

Onderzoek Positionering BZS-K

**Ministerie van
Binnenlandse Zaken en Koninkrijksrelaties**

**Advies over positionering van BZS-K
in het kader van modernisering GBA**

Datum: 16 december 2009

Versie: definitief

Inhoudsopgave

1	Bestuurlijk akkoord en onderzoeksopdracht	1
1.1	Toetskader positionering BZS-K.....	1
1.2	Vijf gedefinieerde oplossingsrichtingen	2
1.3	De beste oplossingsrichting?.....	3
2	Hoge waardering BZS-K Centraal (B1)	4
2.1	Conclusies oplossingsrichting BZS-K Centraal (B1)	6
3	Alternatief; BZS-K Centraal met BZS-duplex (B2)	7
3.1	Conclusies BZS-K Centraal met BZS-duplex (B2)	9
4	Waarom (g)een Lokaal BZS-K (A1)?	10
4.1	Conclusies oplossingsrichting BZS-K Lokaal (A1)	11
5	BZS-K bron Lokaal (A2); niet verantwoord	12
5.1	Conclusies BZS-K bron Lokaal (A2).....	12
6	De mogelijkheden van BZS-K Hybride (C)	13
6.1	Conclusies BZS-K Hybride	14
7	De voorkeuren van belanghebbenden	15
8	De kosten en baten	17
8.1	Businesscase is vertrekpunt.....	17
8.2	Effect van oplossingsrichtingen op de businesscase?	17
8.3	Kosten	18
8.4	Baten	19
8.5	Effect per belanghebbende per oplossingsrichting.....	19
9	Het advies aan stuurgroep mGBA	20
9.1	Advies.....	22
	Bijlagen	24
A	Het Toetskader	25
A.1	Het toetskader op hoofdlijnen.....	25

A.2	Toepassing Toetskader in besluitvormingsproces	26
A.3	Opzet en werking van het toetskader	26
A.4	Keuze toetsmodel	27
A.5	Werking toetsmodel	27
A.6	Bijlage	28
B	Oplossingsrichtingen voor positionering BZS-K.....	29
B.1	Het burgerzakensysteem kern.....	29
B.2	De oplossingsrichtingen	30
B.3	Begrippen en afkortingen	37
C	Resultaten van de toetsing	39
C.1	Overall conclusie	39
C.2	Dienstverlening.....	40
C.3	Verantwoordelijkheden	44
C.4	Techniek	48
C.5	Implementatie	53
C.6	E-overheid	57
D	De voorkeuren van belanghebbenden	60
D.1	De voorkeur van de G4-gemeenten	60
D.2	De voorkeur van de 100.000+ gemeenten	62
D.3	De middelgrote gemeenten	63
D.4	De gemeenten tot 50.000 inwoners.....	65
D.5	De afnemers	66
D.6	Het rijk als beleidsmaker	67
D.7	Het rijk als beheerder	67
D.8	De belangenvertegenwoordigers.....	68
D.9	De leveranciers van burgerzakensystemen	69
E	De kosten en baten van oplossingsrichtingen.....	71
E.1	De basis: businesscase van Cap Gemini	71
E.2	Werkwijze	72

E.3	Uitgangspunten	72
E.4	Kosten en baten scenario 2.....	74
E.5	Oplossingsrichting A1 'Decentraal'	77
E.6	Oplossingsrichting A2 'Decentrale bron'	77
E.7	Oplossingsrichting B1 'Centraal'	78
E.8	Oplossingsrichting B2 'Centraal met BZS-duplex'	81
E.9	Oplossingsrichting C 'Hybride'	83
E.10	Terugverdientijd.....	85
F	Lijst van geïnterviewde organisaties	86
F.1	De G4 gemeenten	86
F.2	De grote gemeenten (100.000+)	86
F.3	De middelgrote gemeenten (50.000-100.000).....	86
F.4	De kleine gemeenten (< 50.000)	86
F.5	De afnemers	87
F.6	Het Rijk (beleidsmaker)	87
F.7	Het Rijk (beheerder)	87
F.8	Belangenverenigingen.....	87
F.9	Leveranciers	87
G	Bronnen	88

1 Bestuurlijk akkoord en onderzoeksopdracht

Onze samenleving digitaliseert de communicatie in de samenleving vraagt een hoogwaardige digitale infrastructuur. De moderne burger verwacht al z'n zaken met de overheid eenvoudig te kunnen regelen; waar en wanneer het maar uitkomt. En bedrijven, instellingen en overheden willen efficiënt en kosteneffectief hun zaken kunnen regelen.

Rijk en gemeenten hebben 5 maart 2009 een Bestuurlijk Akkoord gesloten tot modernisering GBA. Naast een nieuw gegevensmodel en modernisering van GBA-V is besloten tot realisatie van een burgerzakensysteem, opgedeeld in een kern (BZS-K) en aanvullende modules. In het Bestuurlijk Akkoord is afgesproken dat een nader besluit zal worden genomen over de positionering van BZS-K. Aan Atos Consulting is opdracht gegeven onderzoek te doen naar minimaal drie oplossingsrichtingen en aan de hand van het vooraf door de stuurgroep vastgestelde toetskader aan de stuurgroep mGBA advies uit te brengen over positionering van BZS-K. Hoe kan een goed werkende GBA informatievoorziening worden gerealiseerd met centrale en decentrale componenten die toekomstvast het e-Overheid concept van gemeenten, afnemers en rijk ondersteunt? Dat is de centrale vraag.

Leeswijzer

Dit document is bedoeld voor besluitvorming in de stuurgroep mGBA; lezers die goed bekend zijn met het dossier mGBA. Het rapport omvat het onderzoek naar verschillende oplossingsrichtingen die de nodige overeenkomsten hebben. Voor de leesbaarheid worden overeenkomende uitkomsten niet steeds herhaald. In het onderzoek (en de verantwoording daarvan) is wel iedere oplossingsrichting op vrijwel gelijke wijze onderzocht en gewaardeerd.

In dit hoofdstuk wordt eerst het toetskader toegelicht met benoeming van de oplossingsrichtingen. In de daarop volgende hoofdstukken worden achtereenvolgens de oplossingsrichtingen besproken. Het zijn beknopte beschrijvingen van de oplossingsrichtingen en de waardering op het toetskader voor zover die van voldoende invloed zijn op advies en besluitvorming. In hoofdstuk 7 worden de voorkeuren van de belanghebbende weergegeven. En in hoofdstuk 8 de kosten en baten van de oplossingsrichtingen. Ten slotte is in hoofdstuk 9 het advies aan de stuurgroep mGBA geformuleerd.

1.1 Toetskader positionering BZS-K

In overeenstemming met de opdrachtformulering is door de onderzoekers een toetskader opgesteld dat voorafgaand aan het ontwikkelen en toetsen van oplossingsrichtingen is vastgesteld door de stuurgroep mGBA. Het toetskader dient een vierledig doel; a) formuleren van (minimaal drie) oplossingsrichtingen voor de positionering van BZS-K; b) toetsen van de verschillende oplossingsrichtingen; c) onderzoek doen naar de voorkeuren van belanghebbenden; d) waarborgen van het keuze- en besluitvormingsproces. Voor het advies over de positionering is een reeks criteria gedefinieerd. De essentie is dat BZS-K het volgende moet waarmaken:

Dienstverlening: De burger verwacht van de gemeente z'n burgerzaken vlot bij de balie te kunnen regelen. De burger wil daarvoor in elke gemeente terecht kunnen. De moderne burger verwacht zaken zeven dagen per week en 24 uur per dag via internet en andere kanalen te kunnen regelen. En natuurlijk moet de burger erop kunnen vertrouwen dat zorgvuldig met zijn gegevens wordt omgegaan.

Duizenden ambtenaren maken dagelijks gebruik van de GBA. BZS-K moet de performance en continuïteit bieden waarmee de gemeente haar processen (via aanvullende modules) hoogwaardig kan uitvoeren.

BZS-K moet afnemers via GBA-V in staat stellen om efficiënt gebruik te kunnen maken van GBA-gegevens. Als dat wettelijk is geregeld moeten afnemers zonder belasting voor gemeenten gebruik kunnen maken van de persoonsgegevens van 'alle' burgers; de basisregistratie personen.

Verantwoordelijkheden: Gemeenten zijn verantwoordelijk voor de kwaliteit, het beheer en de beveiliging van de GBA-gegevens. BZS-K moet het gemeenten en rijk mogelijk maken hun wettelijke verantwoordelijkheden waar te maken en daarop gebaseerde taken naar eigen inzicht uit te voeren. Gemeenten en rijk moeten kunnen sturen op die aspecten waar zij verantwoordelijk voor zijn. BZS-K mag verantwoordelijkheden niet vertroebelen.

Techniek: Het GBA-stelsel moet continue en stabiel functioneren. De techniek moet eenduidig en eenvoudig te beheren zijn. Wetswijzigingen en onderhoud moeten vlot en tegen acceptabele kosten doorgevoerd worden. BZS-K moet ingevoerde gegevens direct, actueel en foutloos ter beschikking stellen voor gebruik door gemeenten en afnemers. Om de kwaliteit te waarborgen moeten automatisch verbandcontroles en integriteitcontroles worden uitgevoerd op de administratie.

Implementatie: De gemeentelijke en landelijke informatiearchitectuur bestaat uit een bont mozaïek van systemen. BZS-K moet technisch en organisatorisch realiseerbaar zijn, in een acceptabele doorlooptijd en tegen acceptabele kosten. De functionaliteit moet ingevlochten kunnen worden in de gemeentelijke systeemlandschappen met de productlijnen van de verschillende leveranciers. De oplossing moet draagvlak krijgen zodat gemeenten (en marktpartijen) bereid zijn te investeren in realisatie en implementatie.

E-Overheid: De GBA vormt als 'moeder der basisadministraties' een pilaar onder het e-Overheid stelsel. BZS-K moet de ambities van e-Overheid ondersteunen en versterken. Niet alleen nu, maar ook de komende 15 jaar. GBA-gegevens moeten eenvoudig en real-time ontsloten kunnen worden.

Kosten: Gelet op het maatschappelijk belang is een hoogwaardig GBA-stelsel het primaire doel. Dat is het leidmotief voor het advies over de positionering van BZS-K. Binnen de goede oplossingsrichtingen zijn de kosten (kostenverdeling) en kostenreductie voor realisatie, implementatie en beheer een factor van betekenis.

1.2

Vijf gedefinieerde oplossingsrichtingen

In aansluiting op het Bestuurlijk Akkoord (en de definitiestudie) en op basis van door belanghebbenden aangegeven criteria zoals vastgelegd in het toetskader zijn door Atos Consulting vijf oplossingsrichtingen voor positionering van BZS-K geformuleerd:

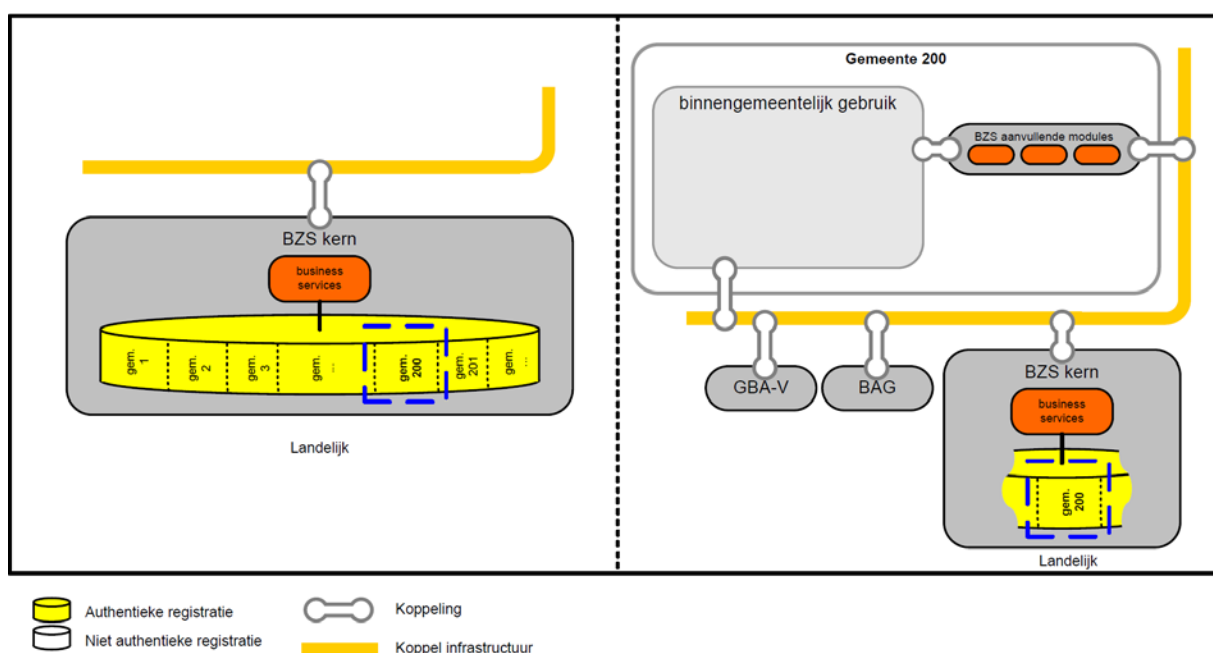
- A1. BZS-K Lokaal
- A2. GBA-bron Lokaal
- B1. BZS-K Centraal
- B2. BZS-K Centraal met BZS-duplex
- C. BZS-K Hybride

1.3 De beste oplossingsrichting?

De vijf gedefinieerde oplossingsrichtingen voldoen meer of minder aan de in het toetskader vastgestelde criteria. Maar welke oplossingsrichting voldoet nu het beste aan de dienstverlening? Welke oplossing is technisch gezien het beste te beheren? Welke oplossingsrichting heeft de voorkeur van gemeenten, afnemers en rijk? En wat zijn de kosten en de baten?

2 Hoge waardering BZS-K Centraal (B1)

Beknopte beschrijving; BZS-K is centraal gepositioneerd met een landelijke GBA-bron, opgebouwd uit gemeentelijke partities. Gemeenten of samenwerkingsverbanden sluiten met de lokaal gepositioneerde aanvullende modules aan op centrale software services van BZS-K. Voor burgerzakentaken én het binnengemeentelijk gebruik wordt volledig gebruik gemaakt van de centrale authentieke GBA-bron waar de GBA-gegevens via webservices worden betrokken. Voor de gemeentelijke behoefte aan bestandselecties is centraal een selectievoorziening van GBA-V beschikbaar.



Afbeelding 1 Oplossingsrichting BZS-K Centraal (B1)

De centrale oplossingsrichting is in het onderzoek van Atos Consulting hoog gewaardeerd.

Dienstverlening: Centrale positionering van BZS-K maakt plaatsonafhankelijke dienstverlening (eenvoudiger) mogelijk. Actualisatie van brongegevens waarbij meer gemeenten betrokken zijn, zoals verhuizing van de ene naar een andere gemeente, is eenvoudiger omdat transacties (technisch) vanuit één plek worden bewaakt. 7x24 beschikbaarheid van een centraal BZS-K is technisch geen probleem, mits voldaan wordt aan stringente eisen aan infrastructuur en beheerservices.

Met betrekking tot de GBA worden de volgende gemeentelijke taken onderscheiden: A) vastleggen, raadplegen en gebruiken van GBA-gegevens voor burgerzaken; B) binnengemeentelijk gebruik van GBA-gegevens zoals: gebruik in kernapplicaties; gebruik in overige applicaties; gebruik in midoffice; gebruik in datawarehouse; gebruik voor (gemeentebrede) selecties en analyses.

In oplossingsrichting (B1) BZS-K Centraal wordt voor de taken van burgerzaken én het 'binnengemeentelijk gebruik' via aanvullende modules en webservices uitsluitend gebruik gemaakt van authentieke gegevens van BZS-K centraal.

Voor de (wettelijke) taken van burgerzaken hebben gemeenten een voorziening nodig voor het maken van selecties op de authentieke bron. Bij een centraal BZS-K vereist dat een adequate centrale selectievoorziening waarmee op de GBA-bron selecties gemaakt kunnen worden. Met een infrastructuur die zo geëquipeerd is dat, bijvoorbeeld in verkiezingstijd de performance van BZS-K niet onderuit gaat.

Bij oplossingsrichting (B1) BZS-K Centraal wordt ook voor 'binnengemeentelijk gebruik', volledig en uitsluitend gebruik gemaakt van de centrale GBA-bron. Dat is uit oogpunt van gebruik basisregistraties, e-Overheid, en (gemeentelijke) architectuur een streefbeeld waar rijk en gemeenten naar toe moeten groeien.

Maar een volledig en uitsluitend gebruik van een centrale GBA-bron wordt voor nu en de komende jaren door Atos Consulting nog niet haalbaar en realistisch geacht om de volgende twee redenen:

1. Gemeenten hebben een voorziening nodig om selecties en (trend)analyses uit te voeren op de centrale GBA in combinatie met lokale aanvullende gegevens en andere lokale bestanden. Dat vereist functionaliteit, flexibiliteit en performance die nog niet haalbaar is. Het vraagt bijvoorbeeld (gemeentelijke) bandbreedte die nu niet beschikbaar is. En voor trendanalyses moet bijvoorbeeld ook de historie beschikbaar zijn.
2. Gemeenten en het gemeentelijk systeemlandschap zijn nog niet zo ver om (altijd) via webservices uitsluitend gebruik te maken van de centrale GBA-bron. De gemeenten moeten daarmee ervaring opdoen. En de komende jaren zullen daarvoor talrijke applicaties aangepast of vervangen moeten worden.

Verantwoordelijkheden: De verantwoordelijkheden van gemeenten en rijk zijn gelijk bij ieder van de oplossingsrichtingen; de gemeente is bronhouder en bepaalt (via een selectieservice) de autorisaties voor zover dat al niet bij wet is geregeld.

Belangrijk aspect is de gemeentelijke afhankelijkheid van de centrale infrastructuur en beheerservices. De centrale voorziening moet zo geëquipeerd worden, dat continue beschikbaarheid met goede performance gegarandeerd is. Want gaat een volledig centraal BZS-K uit de lucht; dan ligt in het hele land de dienstverlening van burgerzaken én de gemeentebrede digitale dienstverlening plat.

Techniek: Door het relatief eenvoudige architectuurontwerp voldoet de centrale oplossingsrichting het beste aan de technische criteria uit het toetskader. Het is een bewezen architectuur met het laagste risico voor realisatie. Een centrale oplossingsrichting biedt technisch de beste voorwaarden om omissies in de data te signaleren en op te lossen of aan de gemeente voor te leggen.

Met een centraal BZS-K kan een accurate werking worden gegarandeerd. Incorrecte data is beter af te vangen, en een netwerkstoring of systeemcrash kan eenvoudiger worden opgevangen en hersteld. Bij een onjuiste registratie is eenvoudiger herleidbaar wie dat heeft gedaan en wanneer; alle transacties worden immers op één plaats gelogd.

Bij centrale positionering is het eenvoudiger fouten te traceren en op te lossen. Een software update voor reparatie, functionele wijziging of wetswijziging is bij een centraal BZS-K makkelijker. Bij een upgrade hoeft maar op een plek geïnstalleerd en getest te worden. En een voordeel is dat kostbare beheervoorzieningen (uitwijk, 7x24 servicedesk) slechts één keer uitgevoerd hoeven te worden.

E-Overheid: Centrale positionering voldoet optima forma aan de ambities van e-Overheid; er wordt altijd en uitsluitend gebruik gemaakt van de authentieke GBA-bron. Door architectuur en standaarden wordt de koppeling met landelijke en gemeentelijke voorzieningen veel eenvoudiger. Met een open architectuur op open standaarden, webtechnologie en overheidsbrede 'software als een service' biedt deze oplossingsrichting het beste perspectief voor de toekomst.

Implementatie: De complexiteit van de GBA modernisering wordt slechts in beperkte mate bepaald door positionering van BZS-K. De uitdaging wordt een strategie te ontwikkelen waarmee op afhankelijkheden in de ontwikkel- en implementatietrajecten bij rijk en gemeenten kan worden gestuurd. De modernisering is afhankelijk van, op rijksniveau: introductie van LO4, BZS-K, GBA-V full service en Overheidservicebus. En op gemeentelijk niveau de realisatie van aanvullende modules en inpassingen in het systeemlandschap.

Een volledig centrale oplossing is slechts verantwoord als centrale voorzieningen op het hoogste serviceniveau acteren. Infrastructuur en beheerservices moeten een serviceniveau garanderen van 99,8% of misschien zelfs 99,9%.

Bij centrale positionering wordt de gemeente ontlast van de technische installatie, inrichting en het beheer van BZS-K. Dat is het grootste verschil ten opzichte van lokale positionering. Bij alle oplossingsrichtingen moet de gemeente BZS-K functioneel inregelen en met centrale ondersteuning de conversie uitvoeren.

2.1

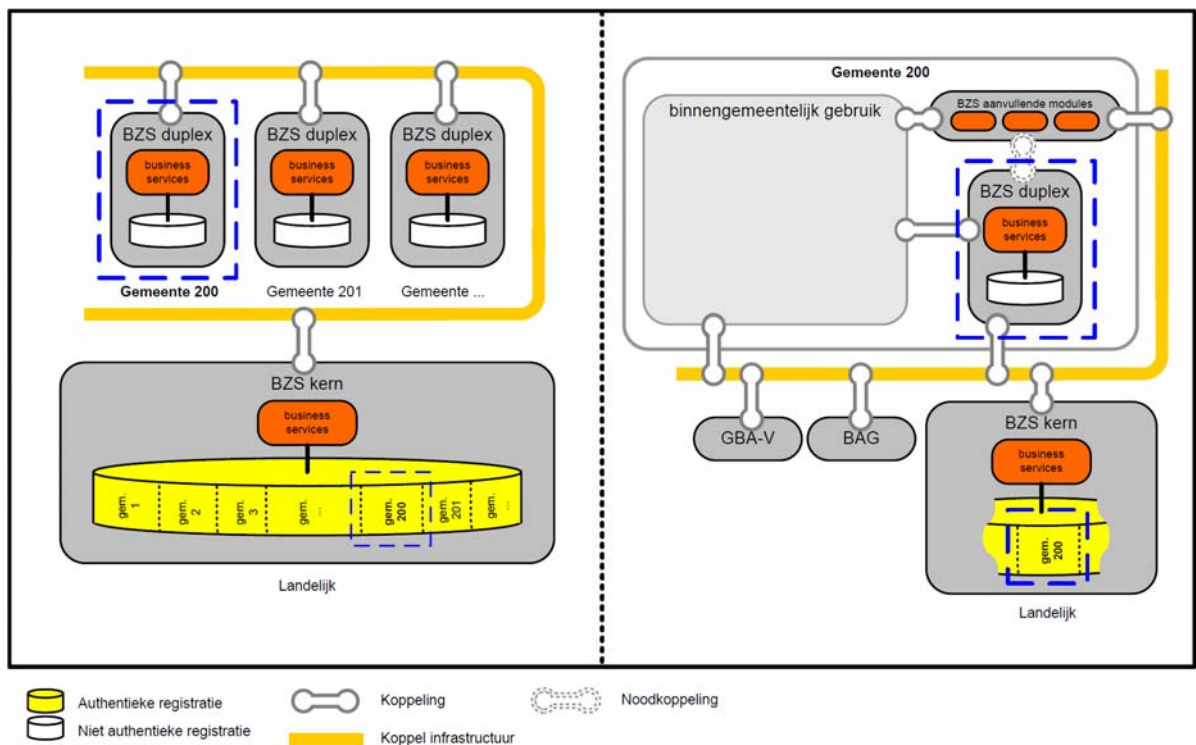
Conclusies oplossingsrichting BZS-K Centraal (B1)

- » Centrale positionering van BZS-K maakt 7x24, plaatsonafhankelijke dienstverlening (eenvoudiger) mogelijk.
- » Met de bewezen architectuur worden de minste complicaties verwacht voor de realisatiefase en de operationele fase.
- » De oplossingsrichting biedt de beste uitgangspunten voor het realiseren van optimale datakwaliteit.
- » De selectiemogelijkheden van de volledig centrale oplossingsrichting voldoet niet aan de eisen en wensen van gemeenten om gemeentebreed selecties en analyses te kunnen maken.
- » Centrale positionering voldoet optima forma aan de ambities van e-Overheid.
- » Voor een volledig centrale oplossingsrichting moeten gemeenten in staat zijn om met het totale gemeentelijke systeemlandschap GBA-gegevens te betrekken via webservices.
- » Gelet op de grote afhankelijkheid van gemeenten bij een volledig gebruik van een Centraal BZS-K, kan deze oplossingsrichting pas geïntroduceerd worden als de landelijke (en gemeentelijke) infrastructuur en de serviceorganisatie op het noodzakelijke hoge serviceniveau acteren.

3 Alternatief; BZS-K Centraal met BZS-duplex (B2)

Beknopte beschrijving; BZS-K is centraal gepositioneerd met een landelijke GBA-bron opgebouwd uit gemeentelijke partities. Gemeenten en samenwerkingsverbanden sluiten met lokaal gepositioneerde aanvullende modules aan op centrale software services van BZS-K.

GBA-V biedt een voorziening om gegevens uit de authentieke GBA-bron aan de hand van een abonnementenservice real-time 'terug te geven' aan BZS-duplex; een module die bij de gemeente draait. De software van BZS-duplex is in principe gelijk aan BZS-K en wordt door het rijk beschikbaar gesteld. Met BZS-duplex kan de gemeente een lokaal GBA-bestand opbouwen. Dit bestand is identiek, maar niet authentiek. Afhankelijk van de lokale situatie kan de gemeente deze gegevens benutten voor 'binnengemeentelijk gebruik' in bijvoorbeeld een kernregistratie, datawarehouse of (gegevens)magazijn. Daarin kunnen ook aanvullende gegevens zoals de gezinsamenstelling of het kiesdistrict worden opgenomen die via een aanvullende module worden beheerd. De gemeente is verantwoordelijk voor het (gegevens-) beheer en de beveiliging van BZS-duplex.



Afbeelding 2 Oplossingsrichting BZS-K Centraal met BZS-duplex (B2)

Sommige gemeenten maken zich, bij de volledige centrale oplossingsrichting, zorgen over de continuïteit van de dienstverlening. Om tegemoet te komen aan die zorg kan gekozen worden om BZS-duplex uit te breiden met een voorziening waarmee gemeenten bij uitval van de centrale voorziening toch door kunnen werken. Met dezelfde waarborgen, maar met beperkte functionaliteit. Met BZS-duplex kan het volgende¹:

- » Regulier werkt burgerzaken met een aanvullende module op de authentieke centrale GBA-bron van BZS-K. Via GBA-V wordt de bijwerking real-time 'terug gegeven' en bijgewerkt in BZS-duplex.
- » In geval van bijvoorbeeld centrale calamiteiten of ernstige performanceproblemen, kan de gemeente 'overschakelen' naar BZS-Duplex die het mogelijk maakt om de dienstverlening te continueren;
- » In dat geval wordt het bewerken op BZS-K Centraal tijdelijk 'dichtgezet' zodat andere gemeenten geen bijwerkingen kunnen doen.
- » De aanvullende module werkt dan niet met de gegevens uit de centrale GBA-bron maar met de (identieke) gegevens uit het lokale (niet authentieke) BZS-duplex;
- » Bijwerkingen op een persoonslijst worden gelogd waarmee een buffer wordt gecreëerd;
- » Zodra de centrale voorziening weer beschikbaar is en de gemeente weer overschakelt op BZS-K Centraal, worden eerst de bijwerkingen uit de buffer aan BZS-K aangeboden. Daarna kan de dienstverlening op reguliere wijze worden voortgezet;
- » BZS-duplex functioneert onder verantwoordelijkheid van de gemeente.

Uit het onderzoek van Atos Consulting blijkt de centrale oplossingsrichting met BZS-duplex (B2) in vrijwel gelijke mate te voldoen aan de technische criteria uit het toetskader als centrale oplossingsrichting (B1). Door de mogelijkheid voor gemeenten een BZS-duplex op te bouwen wordt de functionele beperking van de centrale selectievoorziening opgeheven en daarmee wordt B2 als hoogste gewaardeerd. In aanvulling op de onderzoeksuitkomsten van de volledig centrale oplossingsrichting kan aan oplossingsrichting Centraal met lokale BZS-duplex (B2) het volgende worden toegevoegd.

Dienstverlening: In aanvulling op de mogelijkheden van de volledig centrale oplossingsrichting (B1) biedt BZS-K Centraal met BZS-duplex de volgende mogelijkheden:

- » De gemeente kan op de BZS-duplex met het vertrouwde instrumentarium selecties en (trend)analyses uitvoeren op de (historische) GBA-gegevens in combinatie met lokale aanvullende gegevens en andere lokale bestanden. Dat geeft de gemeente de gewenste functionaliteit en flexibiliteit. De voorziening is altijd beschikbaar en voor de performance is er geen afhankelijkheid van centrale voorzieningen.
- » Als het gemeentelijk systeemlandschap nog niet zo ver is om (volledig) via webservices real-time gebruik te maken van de centrale GBA-bron. Dan kan de gemeente voor 'oude' applicaties gebruik maken van de BZS-duplex.

¹ Nader onderzoek is nodig om de exacte functionele en technische werking te definiëren.

- » Een individuele gemeente heeft de mogelijkheid om in geval van (centrale) calamiteiten of performanceproblemen terug te vallen op BZS-duplex zodat de dienstverlening gecontinueerd kan worden.

Techniek; De technische waardering is nagenoeg gelijk aan BZS-K Centraal (B1).

Verantwoordelijkheden: Hoe zit het met de verantwoordelijkheden voor het lokale BZS-duplex? Het rijk is verantwoordelijk voor de abonnementenservice van GBA-V waarmee de persoonslijst van de eigen inwoners uit BZS-K teruggegeven kunnen worden aan BZS-duplex. Het rijk stelt BZS-duplex beschikbaar aan gemeenten die verantwoordelijk zijn voor het beheer.

E-Overheid; Bij deze oplossingsrichting wordt voor selecties geen gebruik gemaakt van de authentieke centrale GBA-bron, maar van de actuele, identieke BZS-Duplex. Daarmee wordt weinig afgedaan aan de principes van e-Overheid.

Implementatie; Zoals aangegeven wordt de implementatiecomplexiteit slechts in beperkte mate beïnvloed door de positionering van BZS-K.

Met de mogelijkheden van een lokale BZS-duplex wordt de druk op de implementatie bij gemeenten enigszins verlicht. Voor verouderde applicaties die (nog) geen gebruik kunnen maken van webservices kan de lokale data van BZS-duplex tijdelijk een alternatief bieden.

Doordat gemeenten zelf kunnen voorzien in selecties is er voor dat aspect minder afhankelijkheid van het rijk.

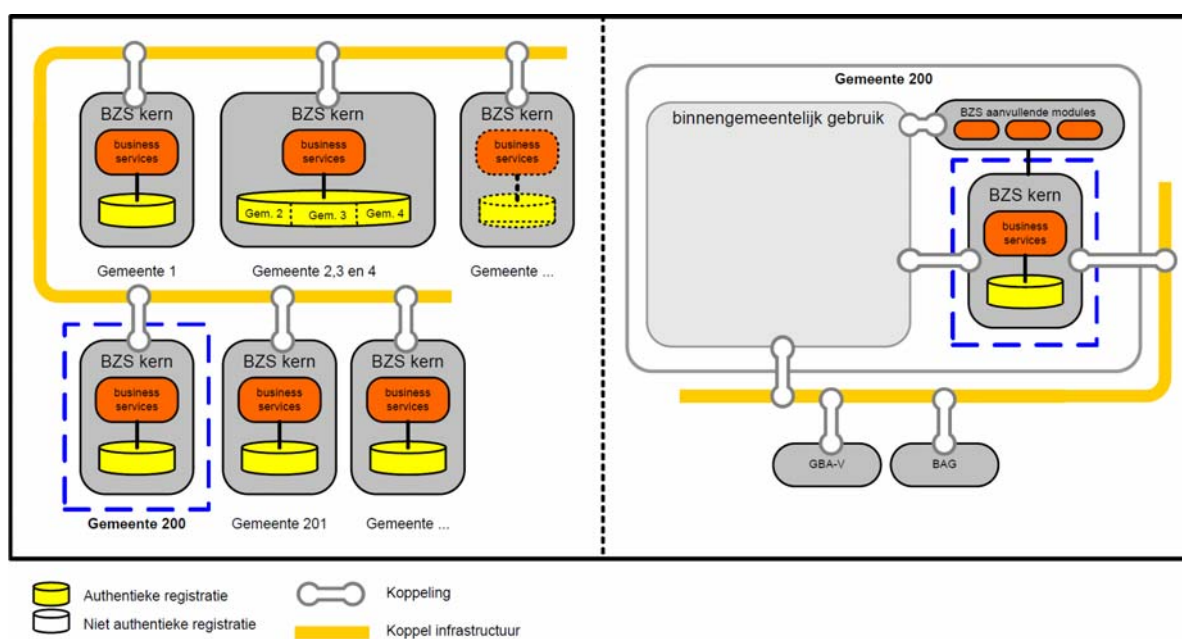
3.1

Conclusies BZS-K Centraal met BZS-duplex (B2)

- » In het verlengde van de waardering voor oplossingsrichting Centraal B1, voldoet BZS-K Centraal met lokale BZS-duplex (B2) in hoge mate aan de technische criteria uit het toetskader.
- » Met de lokale BZS-duplex kunnen gemeenten op eigen wijze gebruik maken van GBA-gegevens voor binnengemeentelijk gebruik. Daarmee wordt druk weggehaald op de inpassing van BZS-K in het systeemlandschap.
- » Met BZS-duplex wordt in belangrijke mate tegemoet gekomen aan de eisen en wensen van gemeenten voor het maken van selecties en (trend)analyses.
- » De mogelijkheid bestaat om met BZS-duplex de continuïteit van gemeentelijke dienstverlening te borgen en een zorg van gemeenten weg te nemen.

4 Waarom (g)een Lokaal BZS-K (A1)?

Beknopte beschrijving; BZS-K met GBA-bron is gepositioneerd bij de gemeente. Of bij samenwerkingsverbanden, bij een centrumgemeente of shared service center. Door een federatie van de authentieke GBA-bronnen bij gemeenten ontstaat 'virtueel' een landelijke GBA-administratie. Deze oplossing lijkt op de huidige situatie, maar is niet hetzelfde. Het heeft onder meer synchronisatiemogelijkheden voor bijwerkingen.



Afbeelding 3 Oplossingsrichting A1 Lokaal BZS-K

De lokale oplossingsrichting wordt in het onderzoek van Atos Consulting laag gewaardeerd.

Dienstverlening; In de huidige situatie is sprake van 441 separate authentieke bronnen waarvan de inhoud met behulp van dagelijkse berichten wordt uitgewisseld. De gedefinieerde Lokale oplossingsrichting (A1) gaat uit van een federatie van authentieke bronnen die real-time met elkaar in verbinding staan en samen een landelijke GBA-administratie vormen. Zo'n federatie doet functioneel voor de dienstverlening niet onder voor een centrale oplossingsrichting. Ook plaatsonafhankelijke dienstverlening is mogelijk met de kanttekening dat dergelijke transacties een complex en daarmee kwetsbaar transactiemodel vereisen. Plaatsonafhankelijk werken loopt mis als individuele gemeenten 'uit de lucht' zijn.

Verantwoordelijkheden; Beter dan bij de centrale oplossingsrichtingen kan de gemeente volledig sturing geven aan haar verantwoordelijkheden; er is minder afhankelijkheid van het rijk. Als er storingen zijn in een lokaal BZS-K van een individuele gemeente dan kan dat storingen geven in de (landelijk) federatie van GBA-bronnen.

De verantwoordelijkheid kan diffuus worden bij storing . . . er ontstaat schade aan de gegevenskwaliteit; is het rijk verantwoordelijk omdat BZS-K niet goed heeft gefunctioneerd of de gemeente omdat BZS-K niet correct beheerd is?

Techniek; Het technisch realiseren van een lokaal BZS-K is complex en risicovol. Om plaatsafhankelijke dienstverlening (met de authentieke bron) en intergemeentelijke samenwerking mogelijk te maken is een zeer complexe koppelinfrastructuur met transactie-bewakingsmechanisme nodig om consistente verwerking over alle lokale databases af te dwingen.

De professionele beoordeling is dat die complexiteit een niet gering risico vormt voor de dagelijkse praktijk. De complexiteit van de lokale oplossingsrichting biedt te veel onzekerheden in welke mate zo'n BZS-K in staat is een technisch, accurate gegevensverwerking te garanderen.

De architectuur met de federatie van authentieke bronnen geeft een complex te beheren omgeving. Er is in hoge mate afhankelijkheid van het beheer van lokale GBA-bronnen. De logging van transacties is complex; evenals de auditing op de juiste werking van het systeem.

Het onderhouden, aanpassen en het oplossen van storingen is bij een lokaal BZS-K complex en tijdrovend. Het uitrollen van een lokaal BZS-K wordt (telkens) een tour de force. Wetswijzigingen die een verandering van BZS-K tot gevolg hebben komen niet frequent voor. Maar met name in de beginperiode van BZS-K moet rekening worden gehouden met frequente functionele en technische updates.

E-Overheid; De oplossingsrichting voldoet functioneel in behoorlijke mate aan de ambitie van de e-Overheid. De open standaarden kunnen gevolgd worden en er wordt gebruik gemaakt van de authentieke bron. De oplossing past in de e-Overheid. Maar in de optiek van Atos Consulting maakt het niet optimaal gebruik van tegenwoordige en toekomstige mogelijkheden om software als een service te betrekken.

4.1

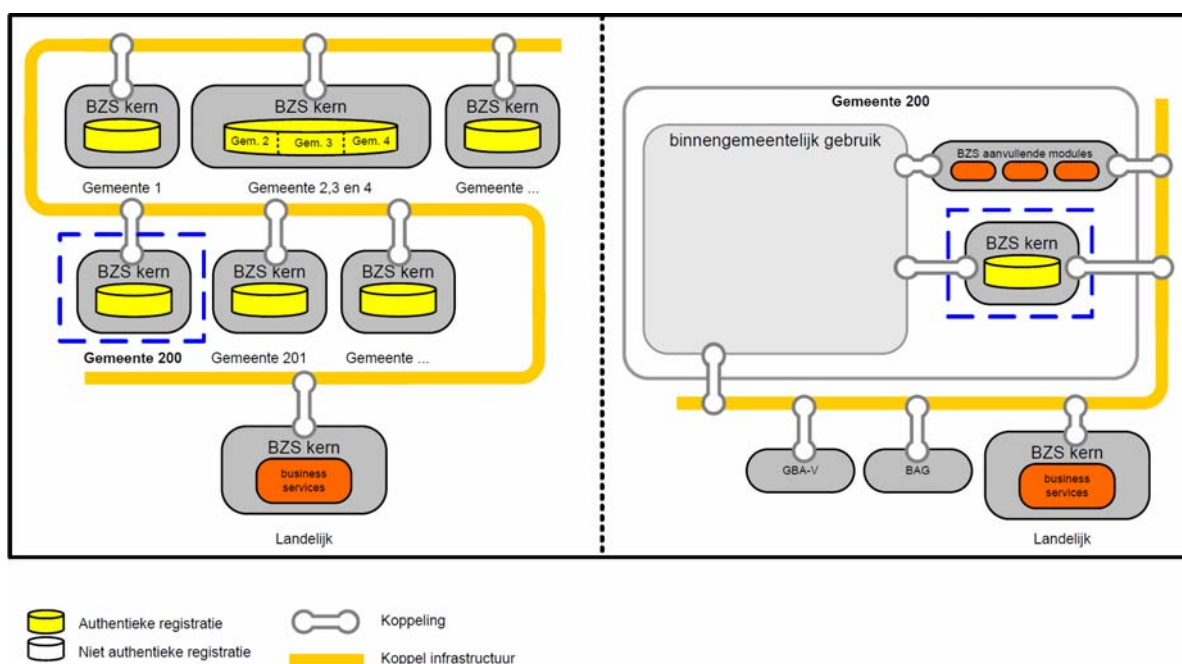
Conclusies oplossingsrichting BZS-K Lokaal (A1)

Vanuit bestuurlijke optiek is de federatie van GBA-bronnen een charmante oplossing. De voorziening staat bij de verantwoordelijke en biedt de gevraagde functionaliteit. Maar dan moet die oplossing wel werken. Op basis van voorzienbare technische complicaties is ons advies . . . niet doen.

- » Het technisch realiseren een lokaal BZS-K is complex en risicovol.
- » De complexiteit vormt een niet gering risico voor een technisch, accurate gegevensverwerking.
- » De architectuur met de federatie van authentieke bronnen geeft een complex te beheren omgeving.
- » Storingen verhelpen wordt complex en tijdrovend.
- » De logging van transacties is complex; evenals de auditing op de juiste werking van het systeem.
- » Het onderhouden en aanpassen van de software en het weer uitrollen daarvan zoals bij een functionele wijziging, storing of wetswijziging wordt bij BZS-K Lokaal (A1) telkens een tour de force.

5 BZS-K bron Lokaal (A2); niet verantwoord

Beknopte beschrijving; De GBA-bron is gepositioneerd bij de gemeente of bij intergemeentelijke samenwerking bij een centrumgemeente of shared service center. Door de federatie van authentieke GBA-bronnen bij de gemeenten ontstaat 'virtueel' een landelijke GBA-administratie. De software van BZS-K staat centraal, gemeenten maken voor de functionaliteit gebruik van centraal beschikbaar gestelde software services.



Afbeelding 4 Oplossingsrichting BZS-K bron Lokaal (A2)

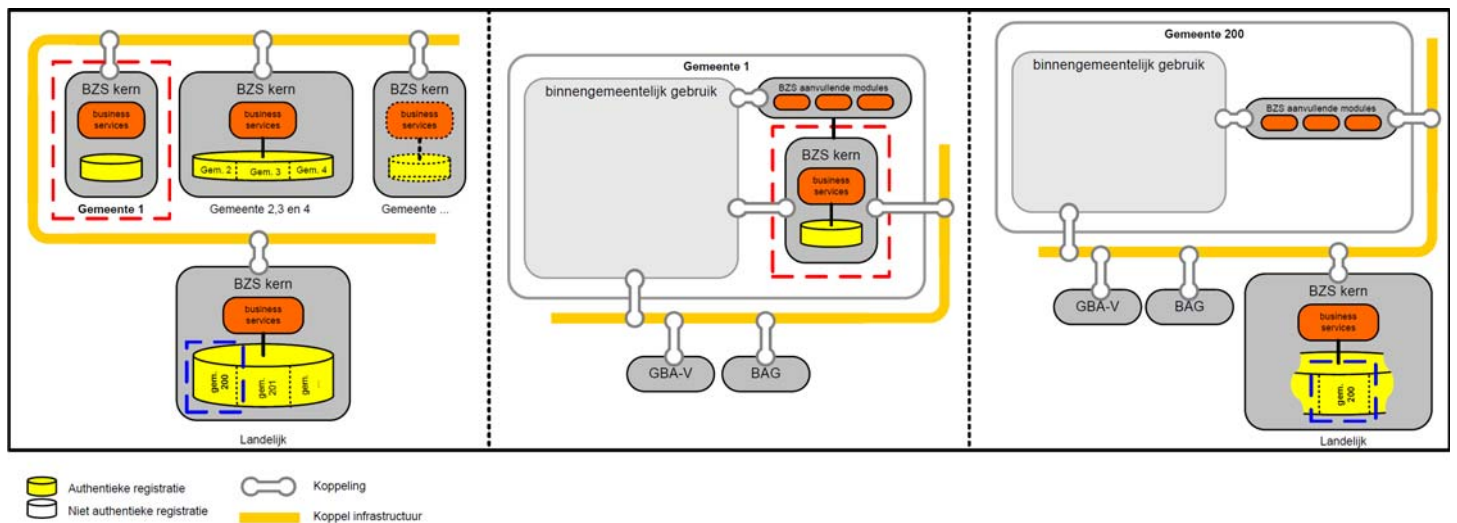
5.1 Conclusies BZS-K bron Lokaal (A2)

Over deze oplossingsrichting is Atos Consulting kort en duidelijk . . . niet doen. De charme van het idee, waarbij de gemeente haar bron behoudt en de nadelen van software distributie worden opgelost, wordt overschaduwed door technische complexiteit en risico's.

- » Een oplossing met gedistribueerde databases en centrale business services is geen bewezen architectuurconcept en vraagt een min of meer experimenteel realisatietraject.
- » De technische complicaties van (A1) BZS-K Lokaal zijn ook van toepassing op de BZS-K bron Lokaal; de oplossingsrichting vereist een zeer complex mechanisme om de consistente verwerking over alle decentrale databases af te dwingen.
- » Ook uit oogpunt van informatiebeveiliging scoort dit idee laag; de vele koppelingen tussen databases en business services maken het kwetsbaar voor aanvallen van buitenaf.

6 De mogelijkheden van BZS-K Hybride (C)

Beknopte beschrijving; De hybride oplossingsrichting bestaat uit de combinatie van de oplossingsrichtingen A en B. Een centrale oplossingsrichting waarbij de mogelijkheid wordt geboden aan individuele gemeenten om BZS-K met de GBA-bron 'in huis' te hebben. Een landelijke 'virtuele' GBA-bron die bestaat uit een federatie van: a) een centraal gepositioneerd BZS-K met centrale GBA-bron opgebouwd uit gemeentelijke partities; b) lokaal gepositioneerde BZS-K-en met lokale GBA-bronnen.



Afbeelding 5 Oplossingsrichting C Hybride BZS-K

De hybride oplossingsrichting wordt een optie als de centrale en de lokale oplossingsrichting afzonderlijk acceptabele oplossingsrichtingen zijn. Uit onderzoek door Atos Consulting blijkt dat de hybride oplossingsrichting ten volle de nadelen heeft van de lokale oplossingsrichting en slechts in beperkte mate de voordelen heeft van de centrale oplossingsrichting.

Verantwoordelijkheden; Met de hybride oplossingsrichting kan ingespeeld worden op de wensen van individuele gemeenten; en dat is (bestuurlijk) aantrekkelijk. De vastlegging van de bestuurlijke verantwoordelijkheden in regelgeving is bij een hybride oplossingsrichting lastiger. Het komt transparantie in de verantwoordelijkheden in het stelsel niet ten goede.

Techniek; Gelet op de door Atos Consulting geconstateerde technische complicaties genoemd bij de lokale oplossingsrichting wordt de complexiteit alleen maar groter in de hybride oplossingsrichting. Voordat voor een dergelijke oplossing gekozen wordt, moet eerst bestuurlijk afgewogen worden of de nadelen en de risico's verbonden aan de lokale oplossingsrichting acceptabel zijn.

6.1

Conclusies BZS-K Hybride

Het advies van Atos Consulting is niet doen. In aansluiting op de complicerende technische aspecten bij de lokale oplossingsrichting wordt ook de hybride oplossingsrichting door Atos Consulting niet hoog gewaardeerd. De hybride vorm maakt de constellatie en het systeemlandschap alleen maar complexer.

7 De voorkeuren van belanghebbenden

Door Atos Consulting heeft op basis van het toetskader onderzoek gedaan naar de voorkeuren van belanghebbenden. Daarvoor zijn met representanten van belanghebbenden interviews gehouden.

De gemeenten; De gemeenten vinden dat de perspectieven Dienstverlening en Verantwoordelijkheden doorslaggevend zouden moeten zijn voor de keuze van BZS-K. Maar gelijktijdig wordt gesteld dat de techniek altijd beschikbaar moet zijn en een goede performance moet bieden. En ongeacht de oplossingsrichting mag de kwaliteit en actualiteit van gegevens nimmer in het geding komen. Gelet op het maatschappelijk belang van een modern GBA wordt (in eerste aanleg) minder belang toegekend aan de kosten.

Enkele gemeenten hebben niet zozeer een voorkeur, maar willen vooral dat een keuze wordt gemaakt en wordt 'doorgepakt'. De meeste van de geïnterviewde gemeenten geven de voorkeur aan een centrale oplossingsrichting (al dan niet met een lokale BZS-duplex). De grote (100.000+) en middelgrote gemeenten die in het onderzoek zijn geïnterviewd kiezen voor die oplossingsrichting omdat die gemeenten veelal in een regionaal samenwerkingsverband opereren. Samenwerking met regiogemeenten kan eenvoudiger met een landelijke administratie. Met de inzichten van vandaag hechten die gemeentelijke organisaties ook minder aan fysieke positionering van de GBA-bron in 'eigen huis'.

De geïnterviewde (grote) gemeenten hechten er aan om GBA-gegevens lokaal beschikbaar te hebben in bijvoorbeeld hun eigen gegevensmagazijn. Men wil voor selecties niet afhankelijk zijn van een centrale beheerorganisatie. En een bestand in huis, met mogelijkheden om daarmee de dienstverlening te continueren in geval van nood, geeft ook meer gevoel van zekerheid in geval van calamiteiten.

De G4, of beter gezegd drie van de G4 geven de voorkeur aan een decentrale oplossingsrichting. Belangrijkste argumentatie is dat men voor het waarmaken van de verantwoordelijkheden niet afhankelijk wil zijn van een centrale voorziening.

De kleine gemeenten geven overwegend de voorkeur aan een centrale oplossingsrichting om belasting op de gemeenten te verlichten. Er wordt zoveel van de gemeenten gevraagd dat verlichting welkom is. Maar ook bezorgdheid over het bestaansrecht leidt hier en daar bij kleinere gemeenten tot de keuze lokaal.

De afnemers; Uit het onderzoek onder afnemers komt niet zozeer een voorkeur voor een bepaalde oplossingsrichting naar voren, maar meer de functionele eisen die aan een oplossingsrichting worden gesteld. Actueel, snel en tegen lage kosten.

Het rijk/beleidsmaker; Het ministerie van BZK staat open in de keuze van een oplossingsrichting. Het ministerie wil een voorziening waar gemeenten optimaal mee kunnen werken om de burger optimaal te bedienen. Het behoud van verantwoordelijkheden is daarbij het leidend motief; de oplossing moet recht doen aan de wettelijke verantwoordelijkheidsverdeling. De e-Overheid is een ander belangrijk perspectief dat de keuze voor een oplossingsrichting beïnvloedt.

Voor de elektronische overheid is een open infrastructuur gebaseerd op open standaarden noodzaak; mGBA is een kans om een belangrijke stap te zetten in die richting. Met elke oplossingsrichting moet vlot ingespeeld kunnen worden op wetswijzigingen. De kosten voor aanpassingen moeten voor het rijk omlaag en moeten binnen de kaders van het bestuurlijk akkoord, het financieringsakkoord en de business case blijven.

Het rijk/beheerder; Vanuit hun taak en rol heeft BPR geen voorkeur voor een oplossingsrichting; zij willen opdrachtgever en gemeenten optimaal bedienen. Vanuit de architectuur is er voorkeur voor een centrale oplossingsrichting. Daarmee wordt het onderhoud en het beheer zo eenvoudig als mogelijk. Bij de lokale oplossingsrichting ontstaan complicaties bij de invoering van updates; dat ziet men als een cruciaal aspect. Het moet veel eenvoudiger worden om een update van BZS-K in productie te nemen. In de centrale oplossingsrichting wordt dit veel eenvoudiger. Bij de decentrale oplossingsrichting moet een update over een groot aantal installaties uitgerold worden.

8 De kosten en baten

8.1 Businesscase is vertrekpunt

De kosten en baten van modernisering GBA zijn door Cap Gemini uitgewerkt in een businesscase van 15 jaar. In het Bestuurlijk Akkoord is gekozen voor scenario 2 dat uitgaat van lokale positionering van BZS-K. De software wordt centraal ontwikkeld en beheerd, en bekostigd door het rijk. De gemeenten dragen de kosten voor de aanvullende modules. En verder is er vanuit gegaan dat de gemeentelijke implementatie parallel loopt met de vervangingscyclus van burgerzakensystemen.

Het grootste deel van de baten wordt gerealiseerd bij gemeenten (€ 160 miljoen) en afnemers (€ 53 miljoen). Dit zijn baten over 15 jaar voor de *gehele* modernisering. Een positief resultaat met een netto contante waarde van € 176 miljoen over het tijdvak 2008 tot 2022. Aanvullend is een scenario 5 opgesteld dat uitgaat van centrale positionering, met een netto contante waarde van € 206 miljoen; een verschil van € 30 miljoen.

8.2 Effect van oplossingsrichtingen op de businesscase?

In het onderzoek van Atos Consulting is de businesscase voor scenario 2 het vertrekpunt; de 'baseline' waarop programma mGBA een begroting heeft opgesteld met financiële afspraken. De effecten van de oplossingsrichtingen op de business case zijn als volgt onderzocht:

- » In welke mate zijn er meer of minder kosten of baten?
- » Welke onzekerheden of risico's zijn er ten aanzien van de veronderstelde kosten en baten?
- » Wat zijn de effecten voor belanghebbenden?

Onderstaande tabel geeft een overzicht van de kosten en baten per belanghebbende en per oplossingsrichting. Getoond worden de kosten en baten voor het gehele programma mGBA met het (toewijsbare) aandeel van BZS-K. Het betreft meer- of minderkosten die ten opzichte van het huidige stelsel worden gemaakt. Voor de centrale oplossing met lokale BZS-duplex en de hybride oplossing is de aanname gedaan dat een derde van de gemeenten kiest voor een lokale BZS-duplex respectievelijk een decentrale uitvoering².

Oplossingsrichting A1 komt overeen met scenario 2 uit de businesscase³.

² Aantal gemeenten is nauwelijks relevant voor BZS-duplex, in hybride oplossingsrichting leidt 10% meer decentrale gemeenten (inwoners) tot € 3,7 miljoen minder besparing.

³ De bedragen zijn contant gemaakt naar 2009 in plaats van 2008 en wijken daardoor met 4,3% (de disconteringsvoet) af van de bedragen in de businesscase

NCW t/m 2022 Miljoenen €	A1 (=scenario 2) Alles decentraal		A2 Decentrale bron		B1 Centraal		B2 Centraal/duplex		C Hybride	
	mGBA	BZS-K	mGBA	BZS-K	mGBA	BZS-K	mGBA	BZS-K	mGBA	BZS-K
KOSTEN										
<i>Rijk</i>										
Realisatie	12,4	5,3	12,4	5,3	11,6	4,5	12,0	5,0	12,4	5,3
Implementatie	11,2	3,0	11,2	3,0	11,2	3,0	11,2	3,0	11,2	3,0
Beheer	18,0	5,3	18,9	6,2	20,3	7,6	22,2	9,6	21,4	8,8
	41,6	13,6	42,5	14,5	43,1	15,1	45,4	17,6	45,0	17,1
<i>Gemeenten</i>										
Realisatie	10,5	0,0	10,5	0,0	10,5	0,0	16,8	6,2	10,5	0,0
Implementatie	8,4	0,0	8,4	0,0	8,4	0,0	8,4	0,0	8,4	0,0
Beheer	0,0	0,0	0,0	0,0	0,0	0,0	7,8	7,8	0,0	0,0
	18,9	0,0	18,9	0,0	18,9	0,0	33,0	14,0	18,9	0,0
Totaal	60,5	13,6	61,4	14,5	62,0	15,1	78,4	31,6	63,9	17,1
BATEN										
<i>Rijk</i>										
	23,9	0,0	23,9	0,0	24,8	0,9	24,8	0,9	23,9	0,0
<i>Gemeenten</i>										
	159,6	0,0	175,2	15,6	198,4	38,8	198,4	38,8	185,4	25,9
<i>Afnemers</i>										
	53,6	0,0	53,6	0,0	53,6	0,0	53,6	0,0	53,6	0,0
Totaal	237,1	0,0	252,7	15,6	276,8	39,7	276,8	39,7	262,9	25,9
SALDO	176,6	-13,6	191,3	1,1	214,8	24,6	198,4	8,1	199,0	8,8
Verschil met A1			14,7		38,2		21,8		22,4	

Afbeelding 6 De kosten en baten

8.3

Kosten

Er zijn drie categorieën kosten onderscheiden: 1) realisatie; 2) implementatie; 3) beheer. Realisatie en implementatie zijn eenmalig, het beheer is structureel.

Kosten rijk; Atos Consulting kan zich vinden in de € 5,3 miljoen voor realisatie voor lokale positionering. Datzelfde bedrag is aangehouden voor Bron Lokaal (A2) en Hybride (C); er zijn geen steekhoudende argumenten gevonden om substantieel van dat bedrag af te wijken. Voor de minder complexe centrale oplossingsrichting is een aantal kostencomponenten lager gecalculeerd, de realisatie komt daarmee op € 4,5 miljoen.

Uit de praktijk blijkt dat landelijke introductie van een nieuw systeem (millennium, euro, GBA, DKD) weerbarstig is en substantiële inspanningen vraagt om (achterblijvende) gemeenten in beweging te krijgen. Uitgaande dat het rijk verantwoordelijkheid neemt voor een optimaal invoeringstraject, geeft Atos Consulting in overweging rekening te houden met eenmalig hogere kosten voor programmamanagement van € 6 miljoen in plaats van de begrote € 3 miljoen⁴. De implementatiekosten gelden voor het gehele mGBA traject en worden nauwelijks beïnvloed door de positioneringkeuze. Bij een centrale oplossing is snellere implementatie technisch mogelijk. Maar de doorlooptijd van 441 gemeenten is van veel meer factoren afhankelijk en veranderen voorzichtigheidshalve niet.

De beheerkosten voor het rijk van een centrale oplossing zijn ten opzichte van een lokale oplossing, gezien de doorlooptijd van 15 jaar, beperkt hoger.

4 Dit bedrag is niet verwerkt in de tabel.

Kosten gemeenten; De kosten in de businesscase bestaan uit realisatie van aanvullende modules (€ 10,5 miljoen) en implementatie (opleidingen, conversie). De kosten zijn gebaseerd op een traject van vijf jaar waarbij de investerings- en implementatiekosten van BZS-K en aanvullende modules voor een gemeente gelijk zijn gesteld aan de reguliere vervangingskosten van het burgerzakenstelsel.

Atos Consulting gaat mee in die redenering met de volgende kanttekeningen. Gemeenten volgen niet altijd een vervangingscyclus en betalen dan slechts voor onderhoud. De implementatie van een BZS-K vraagt van gemeenten eenmalig een niet geringe investering. Daar staat tegenover dat gemeenten voor aanschaf van aanvullende modules (inclusief module voor de bijhouding van lokale BZS-duplex) gebruik kunnen maken van open marktwerking. Voor de prijs van de oude burgerzakensystemen moet het mogelijk zijn de aanvullende modules te bekostigen; op termijn treden kostenvoordelen op die door Cap Gemini zijn geschat op 33%.

De gemeentelijke implementatiekosten verschillen niet significant voor de onderscheiden oplossingsrichtingen; het betreffen overwegend generieke projectkosten. Ook voor gemeenten geldt dat implementatie van een centrale oplossing technisch wellicht eenvoudiger (en goedkoper) is, maar dat die samenhangt met implementatie van mGBA in brede zin. Daarom zijn geen lagere implementatiekosten toegerekend aan een centrale oplossing.

8.4 Baten

De financiële baten in de businesscase bestaan uit reductie van kosten, en ontstaan vooral door introductie van GBA-V en de moderne interfaces. Een centrale oplossingsrichting resulteert voor gemeenten in een grotere besparing op de beheerkosten. Voor de periode tot 2022 geschat op extra baten van in totaal zo'n € 37 miljoen bij een centrale oplossingsrichting, € 22 miljoen bij een lokale BZS-duplex of hybride en € 15 miljoen bij een decentrale bron.

Bij de baten plaatst Atos Consulting de volgende kanttekening bij de hardheid van de baten. Zo'n 30% is 'hard' (minder uitgaven), 35% is gebaseerd op veronderstelde besparingen op ICT en 35% is gebaseerd op besparingen in fte bij gemeenten en afnemers. Dergelijke besparingen (bijvoorbeeld van 0,1 fte) kloppen in de macrorekening maar zijn in de praktijk voor gemeenten en afnemers niet eenvoudig te effectueren.

8.5 Effect per belanghebbende per oplossingsrichting

Voor de afnemers treden door de onderscheiden oplossingsrichtingen geen verschillen in kosten of baten op. Voor het rijk leidt modernisering GBA tot beperkt hogere kosten voor beheer door onder meer 7x24 beschikbaarheid, storage en beveiliging. De impact op die kosten door de (centrale) positionering zijn beperkt. Daar staan nauwelijks baten tegenover.

Gemeenten hebben van een centraal BZS-K baten door lagere beheerkosten. Bij een centraal BZS-K met lokale BZS-duplex kunnen die baten deels wegvallen door extra kosten voor aanschaf en beheer van een BZS-duplex.

9 Het advies aan de stuurgroep mGBA

Op basis van de match tussen oplossingsrichtingen en criteria uit het toetskader komt Atos Consulting op basis van de volgende argumenten tot een advies aan de stuurgroep mGBA.

Dienstverlening; Vanuit het perspectief dienstverlening is er nauwelijks onderscheid tussen de oplossingsrichtingen. Met alle oplossingsrichtingen kan plaatsonafhankelijke dienstverlening worden gerealiseerd en 7x24 beschikbaarheid worden geboden. De dienstverlening voor burgerzaken wordt ondersteund door aanvullende modules; BZS-K moet optimale performance bieden aan de aanvullende modules; daarin onderscheiden de oplossingsrichtingen zich functioneel niet. Een belangrijk aspect is de voorziening voor gemeenten om selecties op de GBA-en en aanvullende gegevens te kunnen maken.

- » BZS-K Centraal (B1) biedt niet een selectievoorziening die aan de eisen van gemeenten voldoet. Met oplossingsrichting (B2) BZS-K Centraal met BZS-duplex, kunnen gemeenten zelf bijvoorbeeld een gegevensmagazijn onderhouden voor binnengemeentelijk gebruik zoals het maken van selecties.

Verantwoordelijkheden; De verantwoordelijkheden veranderen niet door de oplossingsrichtingen. In alle gevallen is en blijft de gemeente bronhouder en verantwoordelijk voor de autorisatie. Er is wel verschil in afhankelijkheden om te kunnen sturen op de verantwoordelijkheden.

- » Bij centrale positionering is er grote(re) afhankelijkheid van centrale voorzieningen die daarvoor aan stringente randvoorwaarden moeten voldoen.

Techniek; De belangrijkste reden waarom Atos Consulting de lokale (en hybride) oplossing niet adviseert is gelegen in voorzienbare technische complicaties. Voor plaatsonafhankelijke dienstverlening (op authentieke bron) en intergemeentelijke samenwerking moet een landelijke GBA-administratie beschikbaar zijn. Functioneel kan dat met één fysieke registratie zoals in oplossingsrichtingen B1 en B2, of door een federatie van gemeentelijke registraties zoals in oplossingsrichtingen A1 en A2. En met de hybride oplossingsrichting C. Maar

- » Het technisch realiseren en het beheren van een lokaal (of hybride) BZS-K is complex en risicovol. Een lokaal BZS-K waarmee plaatsonafhankelijke dienstverlening en intergemeentelijke samenwerking mogelijk is, vereist een zeer complex transactiebewakingsmechanisme om consistente verwerking over alle lokale databases af te dwingen.
- » De complexiteit van de lokale (en hybride) oplossingsrichting biedt te veel onzekerheden in welke mate BZS-K in staat is in de dagelijkse praktijk een technisch, accurate gegevensverwerking te garanderen.
- » Als zich in (de omgeving van) een lokaal gepositioneerd BZS-K storingen voordoen dan is het verhelpen daarvan complex en tijdrovend.
- » De logging van transacties bij een federatie van lokale bronnen is complex; evenals auditing op de juiste werking van het systeem.

- » Het onderhouden, aanpassen van een lokaal BZS-K en het weer uitrollen daarvan wordt (telkens) een tour de force. Wetswijzigingen die een verandering van BZS-K tot gevolg hebben komen niet frequent voor. Maar met name in de beginperiode van BZS-K moet rekening worden gehouden met frequente functionele en technische updates.

E-Overheid; Alle oplossingsrichtingen voldoen aan de uitgangspunten van e-Overheid, maar;

- » BZS-K Centraal is e-Overheid optima forma. Er wordt altijd gebruik gemaakt van de authentieke bron. Door de centrale architectuur op open standaarden wordt koppeling met, en tussen landelijke en gemeentelijke voorzieningen eenvoudiger. De gemeente kan BZS-K gebruiken als (software als) een service. Daarmee biedt centrale positionering de beste condities voor de toekomst.

Implementatie; De complexiteit van de modernisering GBA wordt beperkt beïnvloed door de positionering van BZS-K. Het succes van de gehele operatie wordt onder meer afhankelijk van de regie op de afhankelijkheden in de ontwikkel- en implementatietrajecten bij rijk en gemeenten.

- » Voor inpassing van BZS-K in de verschillende gemeentelijke systeemlandschappen maakt de positionering weinig uit. Met de lokale BZS-duplex kunnen gemeenten op eigen wijze gebruik maken van de data voor binnengemeentelijk gebruik. Daarmee wordt wellicht enige druk weggenomen om BZS-K in het systeemlandschap in te passen.
- » Door centrale positionering wordt de gemeente enigszins ontlast van de technische installatie en inrichting en het beheer van BZS-K.
- » De 'GO' op de implementatie van een centrale oplossing is slechts verantwoord als infrastructuur en beheerservices aantoonbaar op hoog(st) serviceniveau acteren; performance en continuïteit moeten gegarandeerd zijn.

Voorkeur belanghebbenden; De belanghebbenden vinden dat Dienstverlening en Verantwoordelijkheden doorslaggevend zouden moeten zijn voor de keuze van BZS-K. Maar gelijktijdig wordt als randvoorwaarde gesteld dat de techniek altijd beschikbaar moet zijn en een goede performance moet bieden. De kwaliteit en actualiteit van gegevens mag nimmer in het geding komen.

- » De meeste geïnterviewde (100.000+) en middelgrote (50.000+) gemeenten geven de voorkeur aan een centrale oplossingsrichting. Die gemeenten kiezen vooral voor die oplossingsrichting vanwege intergemeentelijke samenwerking. De (grote) gemeenten geven meer of minder expliciet aan de beschikking te willen hebben over een lokale BZS-duplex voor binnengemeentelijk gebruik zoals het uitvoeren van selecties.
- » De kleine gemeenten geven overwegend de voorkeur aan een centrale oplossingsrichting om werkbelasting op de gemeente iets te verlichten.
- » Van de G4 geven drie van de vier gemeenten de voorkeur aan een decentrale oplossingsrichting. Twee daarvan zijn behoorlijk uitgesproken en geven als argumentatie voor de verantwoordelijkheden niet afhankelijk te willen zijn van een centrale voorziening. De derde geeft aan op termijn een centrale oplossingsrichting logisch te vinden. Een van de vier kiest duidelijk voor een centrale oplossingsrichting met lokale BZS-duplex.

Kosten; De positionering van BZS-K heeft beperkt impact op het totale financiële plaatje van de modernisering GBA. De kosten voor realisatie van een centrale oplossing zijn marginaal lager. De kosten van implementatie hangen samen met en zijn afhankelijk van de implementatie van andere componenten van mGBA. De implementatiekosten van sec BZS-K kunnen lager uitvallen, voorzichtigheidshalve gaan wij uit van dezelfde kosten als een decentrale oplossingsrichting. In een centrale oplossingsrichting kunnen de gemeenten besparen op hun beheerkosten, naar schatting € 38 miljoen tot 2022.

Daar staan voor het rijk iets hogere beheerlasten tegenover. Bij een centrale oplossing met lokale BZS-duplex of hybride oplossing is deze besparing € 16 miljoen lager.

Met een besluit over positionering van BZS-K start een proces van realisatie en . . . implementatie. De stuurgroep mGBA zal zich er van bewust zijn dat modernisering van de GBA in de samenhang van de totale e-Overheid een omvangrijke en complexe opgave is. De uitdaging voor de stuurgroep is een strategie te ontwikkelen waarmee op afhankelijkheden in de ontwikkel- en implementatietrajecten bij rijk en gemeenten gestuurd kan worden. Na besluitvorming wordt het mogelijk een routekaart op te stellen met de samenhang tussen projecten en het migratiepad van LO3 naar LO4 in combinatie met BZS-K en aanvullende modules. Daarvoor is nader onderzoek noodzakelijk. Zo'n routekaart kan helpen in de communicatie met gemeenten en marktpartijen.

9.1

Advies

Het huidige GBA-stelsel is toe aan modernisering. Weliswaar heeft ons land een gedegen bevolkingsadministratie; het stelsel heeft ook duidelijke beperkingen. Met de modernisering GBA wordt een cruciale stap gezet in de ontwikkeling van de dienstverlening en de e-Overheid. Nu is er de kans een landelijke GBA-administratie te realiseren waarmee burgers, bedrijven en instellingen en last but not least de overheid zelf de mogelijkheden van de digitale samenleving kunnen benutten.

De match tussen oplossingsrichtingen en toetskader maakt voor het advies duidelijk dat de lokale en hybride oplossingsrichtingen feitelijk 'afvallen' vanwege de technische complicaties. De volledig centrale oplossingsrichting is voor gemeenten niet toereikend voor het binnengemeentelijk gebruik; vooral voor de inpassing in het systeemlandschap en het maken van selecties. Met een BZS-K Centraal met BZS-duplex (B2) wordt voor gemeenten in die leemte voorzien. De verschillen in kosten zijn niet zodanig dat ze leiden tot een andere keuze.

Een optie is om BZS-duplex uit te breiden met een voorziening om de continuïteit van de dienstverlening te waarborgen. Dat maakt die voorziening wel complexer.

Ten slotte, de voorkeuren van belanghebbenden. De gemeenten zijn verdeeld, maar het grootste deel van de geïnterviewde gemeenten geeft de voorkeur aan een centrale oplossing of geeft aan een centrale keuze te kunnen plaatsen in het licht van de e-Overheid. De afnemers hechten belang aan efficiëntie, en hebben geen bezwaar tegen een centrale oplossing waarmee de grootste kans op goede datakwaliteit is gewaarborgd. Het rijk heeft geen bezwaar tegen een centrale oplossing waarmee de e-Overheid is gediend. En waarmee de gemeente haar werk goed kan doen om de burger optimaal te bedienen. De centrale oplossingsrichting maakt eenvoudiger beheer mogelijk, en wetswijzigingen kunnen sneller doorgevoerd worden.

Op basis van deze overwegingen komt Atos Consulting tot het advies aan de stuurgroep mGBA te kiezen voor centrale positionering van BZS-K, met de mogelijkheid voor gemeenten een BZS-duplex op te bouwen (B2). Dit kan worden gefaciliteerd door een centraal te ontwikkelen module. De komende jaren moderniseert het systeemlandschap van gemeenten; gemeenten en rijk zullen toegroeien naar het gebruik van centrale software als een service.

Door specifieke functionaliteit toe te voegen aan de BZS-K kan de gemeente in geval van nood tijdelijk overschakelen schakelen op de lokale BZS-duplex, zodat de continuïteit van de dienstverlening is geborgd.

Met centrale positionering van BZS-K (B2) kan een goed werkende GBA informatievoorziening worden gerealiseerd waarmee ook voor de toekomst, de e-Overheid ambitie van gemeenten, rijk en afnemers kan worden gerealiseerd. Dat is ons antwoord.

Bijlagen

A Het Toetskader

In deze bijlage A wordt het toetskader toegelicht. Bijlage C bevat de resultaten van de toetsing op basis van het ingevulde toetsmodel.

A.1 Het toetskader op hoofdlijnen

In de opdrachtformulering is het opstellen van een toetskader opgenomen. De adviezen van Atos Consulting dienen te worden gebaseerd op een (zo ver als mogelijk) objectief Toetskader dat voorafgaand aan het keuze- en besluitvormingsproces door de stuurgroep is vastgesteld.

In essentie is het voorgestelde toetskader opgebouwd uit 3 abstractieniveaus.



Afbeelding 7 Toetskader in drie niveaus

De 'relevante aspecten' uit de opdrachtformulering (pagina 3) zijn in het toetskader opgenomen en geclusterd tot 5 + 2 perspectieven. De gedefinieerde oplossingsrichtingen zijn vanuit deze perspectieven gewaardeerd:

1. Dienstverlening
2. Verantwoordelijkheden
3. Techniek
4. e-Overheid
5. Implementatie

En daarnaast op:

1. Voorkeuren belanghebbenden
2. Kosten en Baten

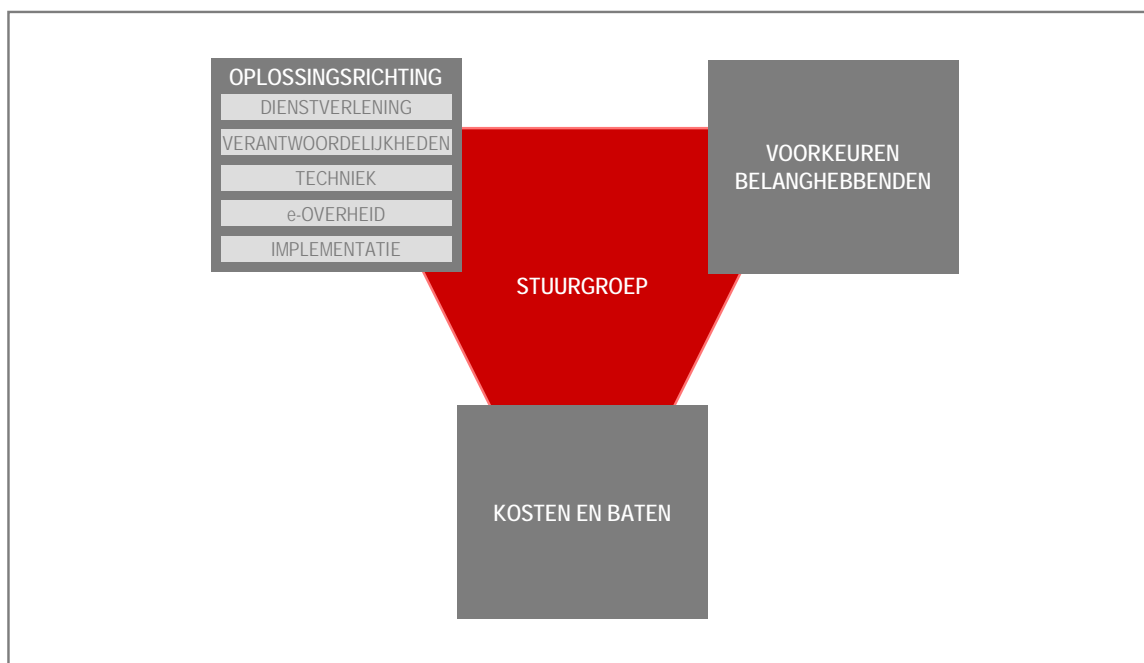
Aan de perspectieven kan, voorbereid door de programmabegeleidingsgroep, door de stuurgroep een weging worden toegekend. De perspectieven omvatten criteria die voortkomen uit de opdrachtformulering en onderliggende documenten.

Ook aan de criteria kan door de programmabegeleidingsgroep een weging worden voorgesteld die door de stuurgroep mGBA wordt vastgesteld.

Aan de geïnterviewde vertegenwoordigers van belanghebbenden is gevraagd de perspectieven te wegen en de belangrijkste criteria te benoemen. Deze weging is op hoofdlijnen beschreven in de rapportage aan de stuurgroep.

A.2 Toepassing Toetskader in besluitvormingsproces

Door de onderzoekers zijn vijf oplossingsrichtingen geformuleerd. Atos Consulting heeft de toepassing van het toetskader in het keuze- en besluitvormingsproces als volgt voorgesteld:



Afbeelding 8 Keuzes maken door de stuurgroep aan de hand van: de best scorende oplossing, de voorkeur van de belanghebbenden en de kosten en baten.

Door Atos Consulting is voor de stuurgroep een rapport opgesteld met een, op basis van het toetskader, kwalitatief advies over de best scorende oplossingsrichting(en). In het rapport wordt ook een analyse van de interviews opgenomen met de voorkeuren van de belanghebbenden. Welke oplossing(en) ziet men absoluut niet zitten? Tegen welke oplossing(en) staat men neutraal? En welke oplossing(en) hebben de voorkeur? Het rapport bevat een analyse van de kosten en de baten, gebaseerd op de variabelen uit de eerder door Cap Gemini opgestelde businesscase.

Op basis van het onderzoeksrapport, voorbereid door de programmabegeleidingsgroep, wordt de stuurgroep gefaciliteerd in het keuze- en besluitvormingsproces.

A.3 Opzet en werking van het toetskader

Om ten behoeve van de besluitvorming te kunnen abstraheren en ten behoeve van een zorgvuldige uitvoering van het onderzoek en de verantwoording te kunnen detailleren, is het toetskader opgebouwd uit drie abstractieniveaus (perspectieven, criteria, indicatoren).

Binnen de perspectieven zijn in samenspraak met de onderzoekbegeleidingsgroep criteria gekozen, mede gebaseerd op de opdrachtformulering. De criteria zijn door de onderzoekers uitgewerkt in indicatoren. Per indicator zijn één of enkele zogenaamde use cases beschreven waarin taken en verantwoordelijken van belanghebbenden in praktijksituaties zijn beschreven.

Na vaststelling van het toetskader zijn door de onderzoekers de oplossingsrichtingen gedefinieerd. Die bestaan uit een architectuurschets met een functionele beschrijving en kenmerken, gerelateerd aan de perspectieven van het toetskader.

A.4 Keuze toetsmodel

Het toetskader is geoperationaliseerd in een toetsmodel. Atos Consulting heeft gekozen voor toepassing van een toetsmodel waarin scores zowel kwantitatief als kwalitatief kunnen worden ingevuld. Weging van scores is op verschillende niveaus mogelijk, maar niet noodzakelijk. Het model is eerder naar tevredenheid van opdrachtnemers bij onder andere pakketselectietrajecten en scenarioanalyses ingezet⁵.

Cijfermatige berekeningen maken ongelijksoortige vergelijkingen beter mogelijk, maar kunnen een keuzeproces ook op het verkeerde spoor zetten. Om discussie over scores en wegen op detailniveau te voorkomen heeft de begeleidingscommissie expliciet verzocht de analyse kwalitatief te onderbouwen.

A.5 Werking toetsmodel

In het toetsmodel kan de confrontatie tussen oplossingsrichtingen en toetskader zowel kwantitatief als kwalitatief worden weergegeven. De onderzoekers gebruiken eventuele kwantitatieve waarden uitsluitend om die vervolgens voor het keuze- en besluitvormingsproces 'om te zetten' naar beschreven kwalitatieve waarden.

Het toetsmodel is opgebouwd uit de 5 + 2 perspectieven:

1. Dienstverlening
2. Verantwoordelijkheid
3. Techniek
4. e-Overheid
5. Implementatie

1. Voorkeuren belanghebbenden
2. Kosten en baten

Binnen een perspectief (bijvoorbeeld dienstverlening) zijn criteria benoemd (bijvoorbeeld life events) met indicatoren (bijvoorbeeld plaatsafhankelijk), een toelichting wat daarmee wordt bedoeld en een use case scenario met een praktijksituatie.

⁵ Zie bijvoorbeeld: <http://cms.dordrecht.nl/dordt?nav=tuxrGsHaKnPUqB>

Dienstverlening				
Criterium				
Indicator		Toelichting op de indicator	Use case scenario's	Wijze van scoren
Life events				
	Snelheid en behandeltijd	In welke mate wordt de behandeltijd beïnvloed door gebruik?	Medewerkers kunnen gegevens snel raadplegen en eventueel muteren. Printen van gegevens is op elk moment mogelijk.	0 = niet 5 = in zeer hoge mate

Afbeelding 9 Schermprint van het toetsmodel met een voorbeeld

Door de onderzoekers zijn de gedefinieerde oplossingsrichtingen geconfronteerd met de criteria uit het toetskader. Aan iedere indicator is door de onderzoekers een score toegekend binnen de reeks van 0 – 5 punten. De waardering is ook kwalitatief beschreven. De waarderingen per indicator worden samengevat tot een waardering van het criterium per oplossingsrichting. In bijlage C zijn de resultaten van deze waardering beschreven. De waarderingen van de criteria worden tenslotte samengevat tot een waardering per perspectief. Het is aan de stuurgroep om aan de criteria en/of de perspectieven wegingen toe te kennen. Atos Consulting heeft haar advies gebaseerd op een puur kwalitatieve beoordeling van de criteria en perspectieven.

In geval van weging worden de (gewogen) scores op de criteria vermenigvuldigd met de weging van de perspectieven. De som daarvan leidt tot een totaalscore en een gewogen totaalscore.

A.6

Bijlage

Het toetsmodel in Excel kan op de verschillende abstractieniveaus (perspectieven, criteria, indicatoren) worden uit- en ingeklapt. En vanzelfsprekend kunnen de waarderingen voor de oplossingsrichtingen er mee berekend worden. Het ingevulde toetsmodel is als aparte bijlage opgeleverd aan de opdrachtgever.

B Oplossingsrichtingen voor positionering BZS-K

B.1 Het burgerzakensysteem kern

Een burgerzakensysteem bestaat in de moderne GBA uit een 'kern' (BZS-K) voor het opslaan en beheren van persoonsgegevens en 'aanvullende modules'. Deze modules ondersteunen de bedrijfsprocessen en bevatten de eindgebruikersinterface. Hier wordt verder in paragraaf 0 op ingegaan.

Het Burgerzakensysteem Kern (BZS-K) is het systeem dat de basale diensten biedt voor het actualiseren van GBA-gegevens. Deze diensten zijn gebaseerd op de wettelijke taken van gemeenten, waarvoor het gebruik of wijzigen van GBA-gegevens nodig is.

De gemeente is de bronhouder van de GBA. Hierbij horen de volgende verantwoordelijkheden⁶:

- » Beheren en actualiseren van de gegevens van en voor een registratie.
- » Onderhouden van de koppelingen tussen deze basisregistraties.
- » Afhandelen van klachten en terugmeldingen.
- » Verwerken van foutmeldingen.
- » Beoordelen van formele verzoeken ten aanzien van deze basisregistraties.

Aanvullende modules

Aanvullende modules bieden gebruikers binnen de gemeente de benodigde functionaliteit om gebruik te kunnen maken van de diensten van BSZ-K. Dit omvat de gebruikersinterface, ondersteuning voor workflow en ondersteuning voor de functies die het burgerzakensysteem vereist. Het "burgerzakensysteem" zal bestaan uit de kern (BZS-K) en daarbij benodigde aanvullende modules.

GBA-V

GBA Verstrekingen levert een belangrijke bijdrage aan de realisatie van de moderne GBA. In het huidige GBA stelsel verkrijgen geautoriseerde afnemers per gemeente op systematische wijze GBA-gegevens. Met de introductie van GBA Verstrekingen wordt de systematische verstrekking van gegevens van gemeenten overgenomen.

De migratie van het huidige GBA-stelsel naar het nieuwe GBA-stelsel vindt gefaseerd plaats. De componenten van het nieuwe GBA-stelsel worden naast het huidige stelsel gebouwd, waarbij het huidige stelsel vervolgens langzaam wordt afgebouwd. We onderscheiden daarbij de volgende fasen:

- » GBA-V online.
- » GBA-V full service.
- » GBA-V moderne interfaces.

⁶ Bron: GEMMA, zie <http://www.egem-iteams.nl/gemma>

Voor meer details over deze verschillende fasen, verwijzen wij naar BPR ⁷.

Het koppelvlak tussen BZS-K en GBA-V draagt zorg voor de synchronisatie van de authentieke bron (BZS-K) en GBA-V.

TMV

De terugmeldvoorziening (TMV) registreert en stuurt terugmeldingen door en verschaft informatie over de afhandeling. BZS-K ontvangt en verwerkt terugmeldingen van de TMV.

BAG

De BAG is de Basisregistratie Adressen en Gebouwen. De BAG bevat gegevens over adressen en gebouwen en geeft zekerheid over het bestaan van een bepaalde adresaanduiding door deze te koppelen aan een gebouw of een deel van een gebouw. Alle burgers in de GBA hebben in principe een woon- of briefadres dat overeen moet komen met een adresaanduiding in de BAG. De gemeente is op grond van de wet BAG, die medio 2009 in gaat, verantwoordelijk voor het juist leggen van deze relatie in het bijhoudingsproces van de GBA. BZS-K moet voorzien in het leggen van deze relatie.

RNI

In de Registratie Niet-Ingezetenen (RNI) worden personen opgenomen die voor verschillende Nederlandse overheidsinstellingen van belang zijn, maar niet in Nederland gevestigd zijn. Deze personen krijgen of hebben een BSN. De persoonslijsten van RNI en GBA zijn uitwisselbaar.

De onderzoeksvraag voor dit onderzoek betreft de positionering van BZS-K. Voor iedere oplossing geldt dat deze moet koppelen met de hiervoor genoemde voorzieningen.

B.2 De oplossingsrichtingen

Inleiding

In dit hoofdstuk beschrijven we de oplossingsrichtingen voor BZS-K. De oplossingsrichtingen gaan in op de positionering van de authentieke gegevens. Hierbij kunnen de authentieke gegevens lokaal of centraal worden gepositioneerd.

Oplossingsrichtingen

De authentieke gegevens kunnen lokaal (binnen de gemeente of een gemeentelijke shared service centrum) of centraal (landelijk) worden gepositioneerd. Er zijn drie mogelijkheden voor de positie van de authentieke gegevens:

⁷ Bron: BPR, zie <http://www.bprbzk.nl>

- A. *Lokaal*: voor alle gemeenten worden de authentieke gegevens binnen de gemeente (of in een gemeentelijk SSC) opgeslagen.
- B. *Centraal*: alle gemeenten slaan hun authentieke gegevens centraal (in een landelijke voorziening) op.
- C. *Hybride*: een deel van de gemeenten slaat de authentieke gegevens binnen de gemeente (of in een gemeentelijke SSC) op, de rest van de gemeenten sluit de gegevens centraal (in een landelijke voorziening) op.

Voor A) en B) hebben we twee oplossingsrichtingen geïdentificeerd. Voor C is er één oplossingsrichting geïdentificeerd. Onderstaande tabel laat zien waar de BZS-K database respectievelijk de BZS-K business services worden gepositioneerd. De business services bevatten alle noodzakelijke BZS-K functionaliteit om de gegevens in de database(s) te beheren; hieronder valt ten minste functionaliteit om alle relevante regels (business rules) af te dwingen en het bewaken dat een transactie correct wordt afgewikkeld.

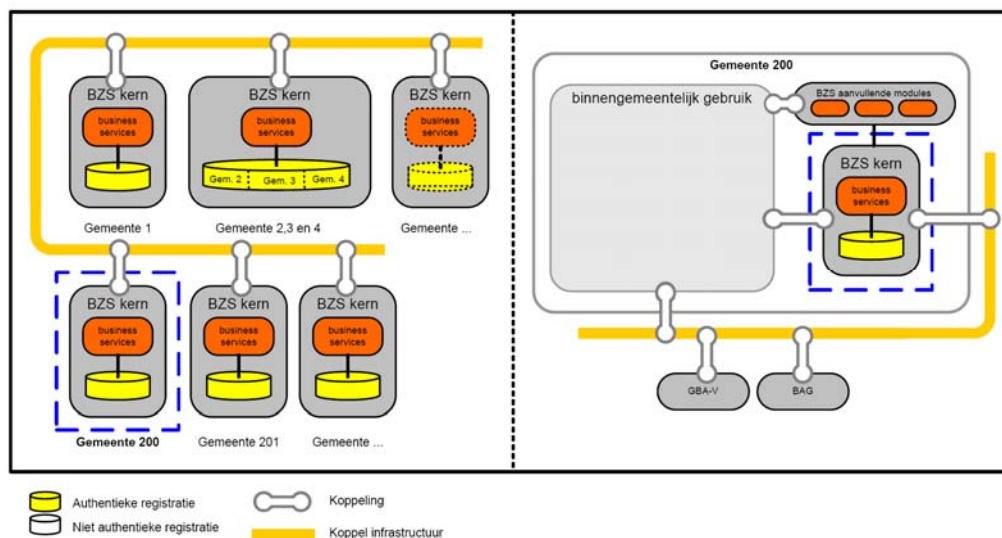
Oplossingsrichting	Database	Business services
A.1) BZS-K Lokaal	Lokaal bij een gemeente of in een gemeentelijk SSC	Lokaal bij een gemeente of in een gemeentelijk SSC
A.2) BZS-K Bron lokaal	Lokaal bij een gemeente of in een gemeentelijk SSC	Centraal in een landelijke voorziening
B.1) Centraal	Centraal als een landelijke voorziening	Centraal in een landelijke voorziening
B.2) BZS-K Centraal met BZS-duplex	De authentieke gegevens staan in een centrale database	Centraal in een landelijke voorziening
C) Hybride BZS-K	Deels lokaal bij een gemeente of in een gemeentelijk SSC en deels centraal in een landelijke voorziening	Deels lokaal bij een gemeente (samen met de database) en deels centraal in een landelijke voorziening

In de volgende paragrafen worden deze oplossingsrichtingen in meer detail beschreven. Per oplossingsrichting is een figuur opgenomen met de weergave van de topologie van de oplossing (op het niveau van het stelsel) en een detailweergave van de oplossing gezien vanuit de gemeente. In de figuur wordt een onderscheid gemaakt tussen de database (registratie) en de business services.

Oplossingsrichting A.1: BZS-K Lokaal

Iedere gemeente heeft de BZS-K business services en database geïmplementeerd. Gezamenlijk vormen deze implementaties een federatie. Deze oplossing lijkt op de huidige situatie maar is niet hetzelfde. Het belangrijkste verschil is dat de business services van een gemeente direct – (near) real time – business services van andere gemeenten aan kunnen roepen. Dit maakt het mogelijk om plaatsonafhankelijk te werken en om mutaties die gevolgen hebben voor de gegevens in meer dan een database in een keer af te handelen (al dan niet met een fiat stap door betrokken gemeenten).

Onderstaande figuur laat links de topologie zien. Een aantal gemeenten (bijvoorbeeld gemeente 200) heeft zelfstandig BZS-K geïmplementeerd. Een aantal gemeenten heeft ervoor gekozen om samen BZS-K te implementeren in een Shared Service Centrum (in de figuur gemeente 2, 3 en 4). BZS-K kan de gegevens van de betrokken gemeenten (bronhouders) logisch scheiden.



Figuur 1: Oplossingsrichting A1: "Lokaal"

Rechts zien we gemeente 200 in meer detail. Binnen gemeente 200 draaien zowel de database als de business services. De aanvullende modules roepen deze business services direct aan. BZS-K heeft een koppeling met de landelijke infrastructuur voor onder meer de synchronisatie van gegevens met de GBA-V.

Daarnaast heeft gemeente 200 een koppeling gerealiseerd tussen BZS-K en andere binnengemeentelijke toepassingen (bijvoorbeeld het midoffice). Via deze koppeling kunnen - binnen de bevoegdheden van BZS-K – persoonsgegevens van de eigen inwoners worden bekeken en geactualiseerd (bijvoorbeeld het registreren van een fiat op een actualisatie die eerder via een aanvullende module is ingevoerd).

Ook is er een koppeling gerealiseerd met GBA-V voor binnengemeentelijke verstrekkingen. Hierbij gaat het niet alleen om de gegevens van de eigen inwoners, maar ook om persoonsgegevens van onder meer de buurgemeenten die een zaak hebben lopen bij gemeente 200.

Oplossingsrichting A.2: BZS-K Bron lokaal

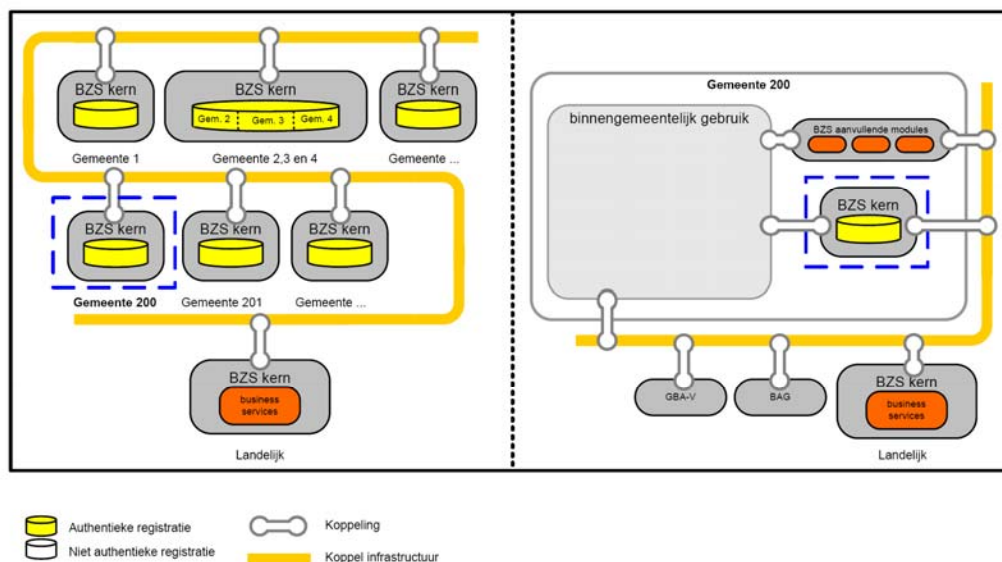
Iedere gemeente heeft de BZS-K database geïmplementeerd. Gezamenlijk vormen deze databases de 'virtuele' landelijke GBA-bron. Het beheer van deze gegevens verloopt altijd via de centrale business services. Deze landelijke voorziening staat via een koppelinfrastuctuur in verbinding met alle lokale BZS-K databases.

Onderstaande figuur laat links de topologie zien. Een aantal gemeenten (bijvoorbeeld gemeente 200) hebben zelfstandig een database geïmplementeerd. Een aantal gemeenten heeft ervoor gekozen om samen een database te implementeren in een Shared Service Centrum (in de figuur gemeente 2, 3 en 4). BZS-K kan de gegevens van de betrokken gemeenten (bronhouders) logisch scheiden.

Rechts zien we gemeente 200 in meer detail. De aanvullende modules roepen via de koppelinfrastuctuur de centrale BZS-K business services aan. De centrale business services beheren de lokale database van gemeente 200 met authentieke gegevens van de inwoners van gemeente 200.

Daarnaast heeft gemeente 200 een koppeling gerealiseerd tussen de lokale database en andere binnengemeentelijke toepassingen (bijvoorbeeld het midoffice). Via deze koppeling kunnen - binnen de bevoegdheden van BZS-K – persoonsgegevens van de eigen inwoners worden bekeken (overgehaald).

Ook is er een koppeling gerealiseerd met GBA-V voor binnengemeentelijke verstrekkingen. Hierbij gaat het niet alleen om de gegevens van de eigen inwoners, maar ook om persoonsgegevens van onder meer de buurgemeenten die een zaak hebben lopen bij gemeente 200.



Figuur 2: Oplossingsrichting A.2: “Alleen de bron lokaal”

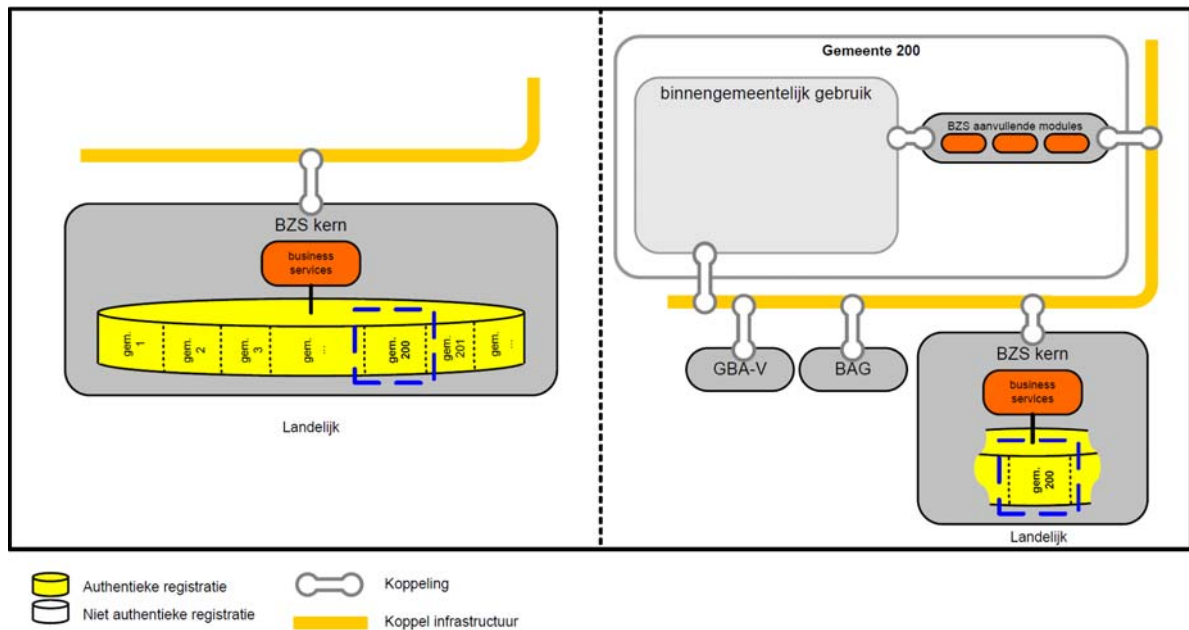
Oplossingsrichting B.1: “Centraal”

BZS-K (zowel de business services als de database) is centraal gepositioneerd. De database is opgebouwd uit gemeentelijke partities. Gemeenten of samenwerkingsverbanden sluiten met aanvullende modules via een landelijke koppelinfrastructuur aan op centrale business services van BZS-K. De business services zijn geïmplementeerd als webservices.

Onderstaande figuur laat links de topologie – van BZS-K - zien. In de centrale database zien we de verschillende partities van onder meer gemeente 200. Op deze manier zijn de gegevens van de betrokken gemeenten (bronhouders) logisch gescheiden.

Rechts zien we gemeente 200 in meer detail. De aanvullende modules roepen via de koppelinfrastructuur de centrale BZS-K business services aan. BZS-K voorziet ook in de nodige business services voor het maken van standaard selecties op de authentieke gegevens. Voor ad hoc selecties kunnen gemeenten – voor zover dit niet lukt via bijvoorbeeld het eigen gegevensmagazijn - zich richten tot een centrale beheerorganisatie die met behulp van specifieke tools selecties kunnen maken.

Daarnaast heeft gemeente 200 een koppeling gerealiseerd met GBA-V voor binnengemeentelijke verstrekkingen. Hierbij gaat het niet alleen om de gegevens van de eigen inwoners, maar ook om persoonsgegevens van onder meer de buurgemeenten die een zaak hebben lopen bij gemeente 200.



Figuur 3: Oplossingsrichting B.1: "Centraal"

Oplossingsrichting B.2: "Centraal met BZS-duplex"

Deze oplossingsrichting wijkt beperkt af van de oplossingsrichting 'centraal'. Evenals in de centrale oplossingsrichting worden de authentieke gegevens centraal bijgehouden. Naast de centrale voorziening is er voorzien in een decentrale voorziening die bij de gemeenten draait; BZS-duplex. De gegevens in de BZS-duplex zijn niet authentiek, maar vormen – mits de BZS-duplex voorziening storingsvrij werkt – een betrouwbare kopie. Ze zijn dus niet authentiek maar wel identiek. De BZS-duplex is middels een extra abonnementservice op GBA-V gekoppeld aan de authentieke registratie. Deze abonnementservice geeft de bijgewerkte persoonslijsten van de inwoners van de betreffende gemeente (near) real-time terug aan de betreffende gemeente. De software (broncode) van BZS-K-duplex is in principe gelijk aan BZS-K en wordt door het rijk beschikbaar gesteld.

Afhankelijk van de lokale situatie kan de gemeente de gegevens in BZS-duplex benutten voor 'binnengemeentelijk gebruik'. Daarin kunnen ook aanvullende gegevens zoals de gezinsamenstelling of het kiesdistrict worden opgenomen die via een aanvullende module worden beheerd. De gemeente is verantwoordelijk voor het (gegevens)beheer en de beveiliging van BZS-duplex.

Optioneel kan ervoor worden gekozen om BZS-duplex uit te breiden met een voorziening waarmee gemeenten bij uitval van de centrale voorziening toch door kunnen werken. Met dezelfde waarborgen, maar met beperkte functionaliteit. Gemeenten die hiervoor kiezen zijn verplicht om het beheer zodanig in te richten dat het overschakelen naar de BZS-duplex verantwoord is; zo zal regelmatig moeten worden getest of de noodvoorziening correct werkt en de gegevens in de BZS-duplex inderdaad identiek zijn aan de authentieke gegevens. Met BZS-duplex kan het volgende⁸:

- » Regulier werkt burgerzaken met een aanvullende module op de authentieke centrale GBA-bron van BZS-K. Via GBA-V wordt de bijwerking real-time 'terug gegeven' en bijgewerkt in BZS-duplex.
- » In geval van bijvoorbeeld centrale calamiteiten of ernstige performanceproblemen, kan de gemeente 'overschakelen' naar BZS-duplex die het mogelijk maakt om de dienstverlening te continueren;
- » In dat geval wordt het bewerken op BZS-K Centraal tijdelijk 'dichtgezet' zodat andere gemeenten geen bijwerkingen kunnen doen.
- » De aanvullende module werkt dan niet met de gegevens uit de centrale GBA-bron maar met de (identieke) gegevens uit het lokale (niet authentieke) BZS-duplex;
- » Bijwerkingen op een persoonslijst worden gelogd waarmee een buffer wordt gecreëerd;
- » Zodra de centrale voorziening weer beschikbaar is en de gemeente weer overschakelt op BZS-K Centraal, worden eerst de bijwerkingen uit de buffer aan BZS-K aangeboden. Daarna kan de dienstverlening op reguliere wijze worden voortgezet;
- » BZS-duplex functioneert onder verantwoordelijkheid van de gemeente.

Onderstaande figuur laat links de topologie – van BZS-K - zien. In de centrale database zien we de verschillende partities van onder meer gemeente 200. Hierin zijn de authentieke gegevens opgeslagen. Op deze manier zijn de gegevens van de betrokken gemeenten (bronhouders) logisch gescheiden. Ook zien we enkele gemeenten, waaronder gemeente 200, die zelf met BZS-duplex een duplexbestand bijhouden.

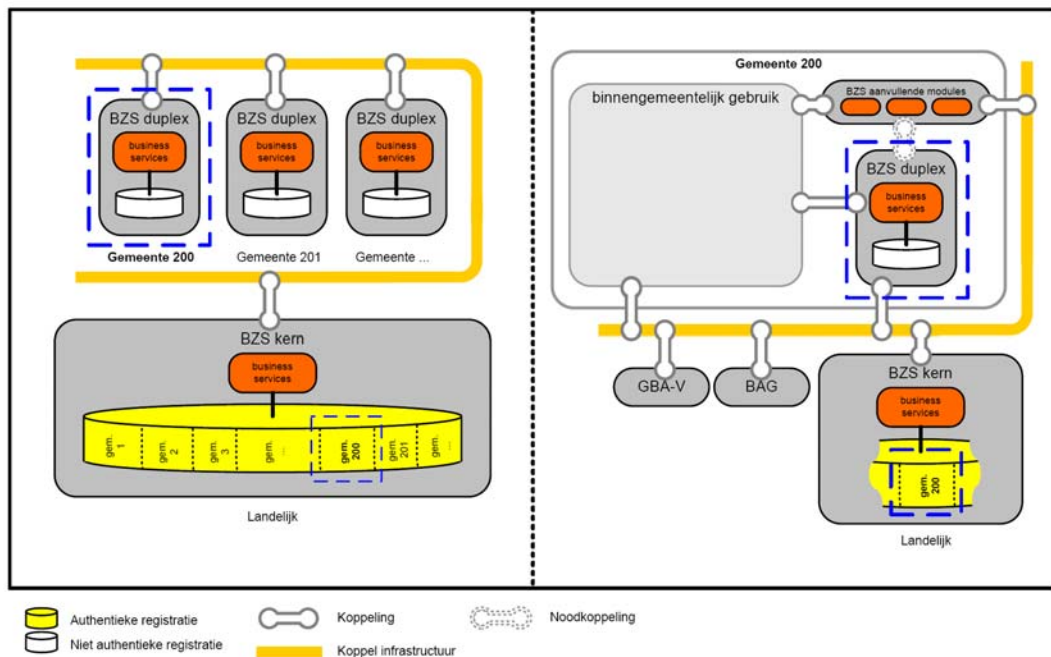
Rechts zien we gemeente 200 in meer detail. De aanvullende modules roepen via de koppelinfrastructuur de centrale BZS-K business services aan. Bij een succesvolle actualisatie op een inwoner van gemeente 200 ontvangt de BZS-duplex van gemeente 200 direct een actuele (bijgewerkte) persoonslijst. Technisch kan dit geïmplementeerd worden als een abonnementservice van GBA-V. Deze persoonslijst wordt door gemeente 200 gebruikt om een duplexbestand – in dezelfde databasestructuur als BZS-K centraal - van de eigen inwoners bij te houden.

BZS-K voorziet ook in de nodige business services voor het maken van standaard selecties op de authentieke gegevens. Voor ad hoc selecties kunnen gemeenten – voor zover dit niet lukt via bijvoorbeeld het eigen gegevensmagazijn - zich richten tot een centrale beheerorganisatie die met behulp van specifieke tools selecties kunnen maken.

⁸ Nader onderzoek is nodig om de exacte functionele en technische werking te definiëren.

Daarnaast heeft gemeente 200 een koppeling gerealiseerd tussen de GBA-duplex en andere binnengemeentelijke toepassingen (bijvoorbeeld het midoffice). Via deze koppeling kunnen – binnen de wettelijke bevoegdheden die de gemeente heeft als afnemer– persoonsgegevens van de eigen inwoners worden bekeken.

Naast de GBA-V koppeling voor de BZS-duplex is er ook een koppeling gerealiseerd met GBA-V voor binnengemeentelijke verstrekkingen. Hierbij gaat het niet alleen om de gegevens van de eigen inwoners (zoals bij BZS-duplex), maar ook om persoonsgegevens van onder meer de buurgemeenten die een zaak hebben lopen bij gemeente 200.



Figuur 4: Oplossingsrichting B.2: “Centraal met BZS-duplex”

Oplossingsrichting C: Hybride BZS-K

Technisch gezien wijkt deze oplossingsrichting niet significant af van de oplossingsrichting ‘decentraal’. In beide gevallen ontstaat er een federatie van authentieke bronnen (centraal is een van de bronnen) die gezamenlijk de gemeentelijke basisgegevens vormen.

Iedere gemeente is verantwoordelijk voor het implementeren van BZS-K. Hierbij kunnen ze naar gelang de behoefte zelf kiezen uit de volgende opties:

- » BZS-K in gemeentelijk beheer (alleen of samen).
- » BZS-K in centraal beheer.

Onderstaande figuur laat helemaal links de topologie – van BZS-K - zien. Een aantal gemeenten (bijvoorbeeld gemeente 1) hebben zelfstandig BZS-K geïmplementeerd. Een aantal gemeenten heeft ervoor gekozen om samen BZS-K te implementeren in een Shared Service Centrum (in de figuur gemeente 2, 3 en 4). Een aantal gemeenten (bijvoorbeeld gemeente 200) maakt gebruik van de centrale BZS-K implementatie. BZS-K kan de gegevens van de betrokken gemeenten (bronhouders) logisch scheiden. In de centrale database zien we de verschillende partities van onder meer gemeente 200. In het Shared Service Centrum van gemeente 2, 3 en 4 zien we de partities voor deze gemeenten.

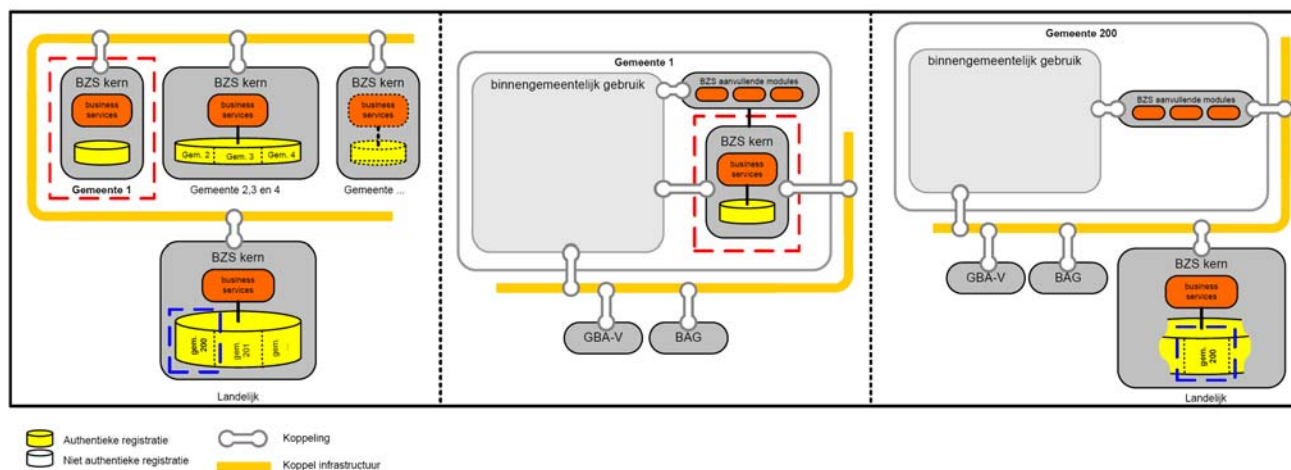
In het midden zien we gemeente 1 in meer detail. Binnen gemeente 1 draaien zowel de database als de business services. De aanvullende modules roepen deze business services direct aan. BZS-K heeft een koppeling met de landelijke infrastructuur voor onder meer de synchronisatie van gegevens met de GBA-V.

Daarnaast heeft gemeente 1 een koppeling gerealiseerd tussen BZS-K en andere binnengemeentelijke toepassingen (bijvoorbeeld het midoffice). Via deze koppeling kunnen - binnen de bevoegdheden van BZS-K – persoonsgegevens van de eigen inwoners worden bekeken en geactualiseerd (bijvoorbeeld het registreren van een fiat op een actualisatie die eerder via een aanvullende module is ingevoerd).

Ook is er een koppeling gerealiseerd met GBA-V voor binnengemeentelijke verstrekkingen. Hierbij gaat het niet alleen om de gegevens van de eigen inwoners, maar ook om persoonsgegevens van onder meer de buurgemeenten die een zaak hebben lopen bij gemeente 1.

Rechts zien we gemeente 200 in meer detail. De aanvullende modules roepen via de koppelinfrastuctuur de centrale BZS-K business services aan. BZS-K voorziet ook in de nodige business services voor het maken van standaard selecties op de authentieke gegevens. Voor ad hoc selecties kunnen gemeenten – voor zover dit niet lukt via bijvoorbeeld het eigen gegevensmagazijn - zich richten tot een centrale beheerorganisatie die met behulp van specifieke tools selecties kunnen maken.

Daarnaast heeft gemeente 200 een koppeling gerealiseerd met GBA-V voor binnengemeentelijke verstrekkingen. Hierbij gaat het niet alleen om de gegevens van de eigen inwoners, maar ook om persoonsgegevens van onder meer de buurgemeenten die een zaak hebben lopen bij gemeente 200.



Figuur 5: Oplossingsrichting C: "Hybride"

B.3 Begrippen en afkortingen

Begrip / Afkorting	Toelichting
Aanvullende module (BZS-AM)	Aanvullende modules bieden gebruikers binnen de gemeente de benodigde functionaliteit om gebruik te kunnen maken van de diensten van BSZ-K. Dit omvat de gebruikersinterface, ondersteuning voor workflow en ondersteuning voor de functies

	die het burgerzakenloket vereist (Bron: Definitiestudie).
BZS	Burgerzaken systeem.
BZS-K	BZS-K is een software-component die diensten biedt voor het actualiseren van GBA-gegevens. De diensten zijn gebaseerd op de wettelijke taken van gemeenten, waarvoor het gebruik of wijzigen van GBA-gegevens nodig is (Bron: Definitiestudie).
GBA	Gemeentelijke Basisadministratie voor persoonsgegevens. De persoonsgegevens van elk lid van de Nederlandse bevolking staan in de GBA.
Gemeentelijke basisgegevens	De landelijke en lokale basisgegevens vormen tezamen de gemeentelijke basisgegevens (Bron: GEMMA).
Landelijke basisgegevens	Gegevens over subjecten zoals burgers, bedrijven en instellingen en over objecten zoals gebouwen, percelen en topografie, zoals vastgelegd in landelijke basisregistraties (Bron: GEMMA).
Basisregistratie	Basisregistraties bevatten de vitale gegevens van de overheid, zoals de gegevens van burgers, bedrijven en instellingen. Het zijn systemen waarin zogeheten authentieke gegevens van hoge kwaliteit worden vastgelegd. Door die hoge kwaliteit kan de gehele overheid deze gegevens zonder verder onderzoek in haar werk gebruiken op basis van "eenmalige uitvraag, meervoudig gebruik". (Bron: definitiestudie)
Landelijke basisregistratie	Een landelijke registratie van authentieke basisgegevens.
Lokale basisgegevens	Gegevens die de gemeente aanvullend op de landelijke basisgegevens gebruikt in haar werkprocessen. De gemeente legt deze gegevens vast in eigen basisvoorzieningen in de vorm van bronbestanden. Deze voorzieningen noemen we kernregistraties. Lokale basisgegevens worden gemeente breed ontsloten (Bron: GEMMA).
Gemeentelijke basisgegevens	De landelijke en lokale basisgegevens tezamen.
Kernregistraties	Een gemeentelijke basisvoorzieningen in de vorm van bronbestanden (Bron: GEMMA).
Bronhouder	De bronhouder beheert en actualiseert de gegevens van en voor een registratie.
Authentieke gegevens	De enige erkende bron die alle overheidsorganisaties verplicht moeten gebruiken.

C Resultaten van de toetsing

In deze bijlage worden de resultaten van de toetsing van de oplossingsrichtingen per perspectief beschreven. De perspectieven 'draagvlak' en 'kosten en baten' zijn in de bijlagen D en E toegelicht. De conclusies in het rapport zijn gebaseerd op de resultaten van de toetsing.

C.1 Overall conclusie

Het huidige GBA-stelsel is toe aan modernisering. Weliswaar heeft ons land een gedegen bevolkingsadministratie; het stelsel heeft ook duidelijke beperkingen. Met de modernisering GBA wordt een cruciale stap gezet in de ontwikkeling van de dienstverlening en de e-Overheid. Nu is er de kans een landelijke GBA-administratie te realiseren waarmee burgers, bedrijven en instellingen en last but not least de overheid zelf de mogelijkheden van de digitale samenleving kunnen benutten.

De match tussen oplossingsrichtingen en toetskader maakt voor het advies duidelijk dat de lokale en hybride oplossingsrichtingen feitelijk 'afvallen' vanwege de technische complicaties. De volledig centrale oplossingsrichting is voor gemeenten niet toereikend voor het binnengemeentelijk gebruik; vooral voor de inpassing in het systeemlandschap en het maken van selecties. Met een BZS-K Centraal met BZS-duplex (B2) wordt voor gemeenten in die leemte voorzien. De verschillen in kosten zijn niet zodanig dat ze leiden tot een andere keuze.

Een optie is om BZS-duplex uit te breiden met een voorziening om de continuïteit van de dienstverlening te waarborgen. Dat maakt die voorziening wel complexer.

Ten slotte, de voorkeuren van belanghebbenden. De gemeenten zijn verdeeld, maar het grootste deel van de geïnterviewde gemeenten geeft de voorkeur aan een centrale oplossing of geeft aan een centrale keuze te kunnen plaatsen in het licht van de e-Overheid. De afnemers hechten belang aan efficiëntie, en hebben geen bezwaar tegen een centrale oplossing waarmee de grootste kans op goede datakwaliteit is gewaarborgd. Het rijk heeft geen bezwaar tegen een centrale oplossing waarmee de e-Overheid is gediend. En waarmee de gemeente haar werk goed kan doen om de burger optimaal te bedienen. De centrale oplossingsrichting maakt eenvoudiger beheer mogelijk, en wetswijzigingen kunnen sneller doorgevoerd worden.

Op basis van deze overwegingen komt Atos Consulting tot het advies aan de stuurgroep mGBA te kiezen voor centrale positionering van BZS-K, met de mogelijkheid voor gemeenten een BZS-duplex op te bouwen (B2). Dit kan worden gefaciliteerd door een centraal te ontwikkelen module. De komende jaren moderniseert het systeemlandschap van gemeenten; gemeenten en rijk zullen toegroeien naar het gebruik van centrale software als een service.

Door specifieke functionaliteit toe te voegen aan de BZS-K kan de gemeente in geval van nood tijdelijk overschakelen op de lokale BZS-duplex, zodat de continuïteit van de dienstverlening is geborgd.

Met centrale positionering van BZS-K (B2) kan een goed werkende GBA informatievoorziening worden gerealiseerd waarmee ook voor de toekomst, de e-Overheid ambitie van gemeenten, rijk en afnemers kan worden gerealiseerd. Dat is ons antwoord.

C.2 Dienstverlening

Definitie: Wat verstaan we onder dienstverlening?

De GBA is als basisregistratie personen vanaf 2010 dé bron voor gegevens over personen. Alle overheidsorganisaties moeten deze gegevens betrekken bij de GBA bij het uitvoeren van de dienstverlening aan de burger. Een hoge kwaliteit van de GBA is daarmee van essentieel belang voor de werking van het stelsel. Om deze optimale kwaliteit te bereiken, moet de GBA beschikken over (ingebouwde) kwaliteitscontroles op consistentie, terugmelding en verstrekking⁹. In het bestuurlijk akkoord zijn in het kader van de modernisering van de GBA de volgende specifieke doelen genoemd:

- » Verhogen van de snelheid van het berichtenverkeer en de toegankelijkheid van de gegevens.
- » Flexibeler en goedkoper aanpassen van de GBA en van burgerzakensystemen.
- » Mogelijk maken van plaatsonafhankelijke dienstverlening door gemeenten.
- » Beter faciliteren van gemeentelijke samenwerking (shared services).
- » Expliciet toepassen van e-overheidsstandaarden.

Het BZS-K moet bijdragen aan de realisatie van deze doelstellingen, in combinatie met GBA-V en aanvullende modules.

Burgers verwachten daarbij steeds meer flexibiliteit. De burger wil plaats- en tijdstiponafhankelijk zaken kunnen doen met de overheid. Dat vraagt van de gemeente, maar vooral van de gemeenten met elkaar in samenhang, om een andere manier van werken die vlekkeloos moet kunnen worden gefaciliteerd door ICT-voorzieningen.

Ook de rol als basisregistratie voor de overheid stelt nog hogere eisen aan juistheid én actualiteit van gegevens. Mutaties moeten snel worden verwerkt én doorgegeven aan de afnemende instanties, zowel binnen- als buitengemeentelijk, zodat zij de burger met de meest actuele gegevens kunnen bedienen en ook direct actie kunnen ondernemen als een wijziging in gegevens daartoe aanleiding geeft.

Gemeenten moeten gegevens in de vorm van selecties snel uit de GBA kunnen betrekken. Dit soort selecties is nodig om analyses te kunnen maken van de gemeentelijke bevolking, maar kan ook nodig zijn in het kader van rampenbestrijding. Ook afnemers kunnen vragen om selecties, die ook meer gemeenten kunnen betreffen.

⁹ Uit: Bestuurlijk akkoord

De alternatieven zijn gescoord op de volgende criteria:

- » Burgerservicecode.
- » Toekomstvast.
- » Life events en processen.
- » Selecties.
- » Verstrekkingen.
- » Kwaliteit.
- » Gemeentelijke samenwerking.

Voor elk criterium is een aantal indicatoren gedefinieerd waarop de alternatieven zijn gescoord. Lastig hierbij is dat nog niet helder is wat de specifieke functionaliteit wordt van de BZS-K. Daardoor kan niet altijd worden bepaald in welke mate de BZS-K bijdraagt aan de scores op indicatoren. Of dat de benodigde functionaliteit (vrijwel) volledig wordt geleverd door aanvullende modules (waarbij uiteraard wel gebruik wordt gemaakt van gegevens uit de BZS-K).

Conclusie

Vanuit het perspectief dienstverlening is er marginaal onderscheid tussen de oplossingsrichtingen. Met alle oplossingsrichtingen kan plaatsafhankelijke dienstverlening worden gerealiseerd en 7x24 beschikbaarheid worden geboden. De dienstverlening voor burgerzaken wordt ondersteund door aanvullende modules; BZS-K moet optimale performance bieden aan de aanvullende modules; daarin onderscheiden de oplossingsrichtingen zich functioneel niet. De verwachting is dat de dienstverlening in de toekomst het meest is gebaat bij een centrale positionering van de GBA. Centrale positionering van BZS-K maakt plaatsafhankelijke dienstverlening het eenvoudigst mogelijk. Actualisatie van brongegevens waarbij meer gemeenten betrokken zijn, zoals verhuizing van de ene naar een andere gemeente, is eenvoudiger omdat transacties (technisch) vanuit één plek worden bewaakt.

Gemeenten hebben daarbij wel de behoefte aan een voorziening voor het maken van selecties op de GBA, veelal in combinatie met aanvullende gegevens en/of andere bronnen. Een volledig centrale GBA voorziet hier niet in. Een centrale oplossingsrichting in combinatie met een 1-op-1 duplexbestand bij de gemeente kan deze behoefte ondersteunen.

Burgerservice code

De mate waarin het BZS-K in elke oplossingsrichting de burgerservice code kan ondersteunen, is in het onderzoek getoetst aan de hand van de volgende indicatoren:

- » In welke mate ondersteunt de oplossing een proactieve, transparante en traceerbare werkwijze?
- » In welke mate ondersteunt de oplossing het raadplegen door de burger van zijn gegevens?
- » In welke mate is de privacy van de burger geborgd?
- » In welke mate kunnen gemelde fouten snel worden hersteld?

De scores op deze indicatoren laten geen noemenswaardige verschillen zien. Bij de eerste twee indicatoren wordt dit veroorzaakt door het feit dat de BZS-K hier meer ondersteunend zal zijn, dan dat het zelf hiervoor de benodigde functionaliteit levert. De feitelijke functionaliteit om informatie te kunnen raadplegen zal zijn opgenomen in de frontoffice (digitale loketten). Het digitale loket maakt hierbij uiteraard wel gebruik van gegevens uit de BZS-K.

In het kader van waarborgen van privacy ontlopen de oplossingen elkaar ook niet veel. Zowel centraal als decentraal positioneren stelt uiteraard hoge eisen aan de waarborg van de privacy van de burger. In een centrale oplossingsrichting moet dit centraal (één keer) strak worden geregeld, in een decentrale oplossingsrichting per gemeente. Uiteraard ontslaat de centrale oplossingsrichting de gemeenten niet van het organiseren van informatiebeveiliging, maar een aantal zaken wordt ze uit handen genomen.

Toekomstvast

De mate waarin het BZS-K in elke oplossingsrichting de toekomstige eisen aan dienstverlening kan ondersteunen, is in het onderzoek getoetst aan de hand van de volgende indicatoren:

- » In welke mate is plaatsonafhankelijk werken mogelijk?
- » In welke mate kan 7x24 dienstverlening aan de burger geboden worden via meerdere kanalen?
- » In welke mate en met welke snelheid worden eenmalig vastgelegde gegevens (automatisch) hergebruikt?

Plaatsonafhankelijk werken en optimaal hergebruik wordt het best ondersteund in een centrale oplossingsrichting. De benodigde gegevensuitwisseling tussen de gemeente die de dienst verleent en de gemeente waar de burger woont, is hiermee het meest direct, met beperkt berichtenverkeer te regelen. Hetzelfde geldt voor het leveren van gegevens aan afnemers ten behoeve van het hergebruik van gegevens uit de GBA.

Voor multichannel, 7x24 dienstverlening zien wij nauwelijks onderscheid tussen de oplossingsrichtingen. De functionaliteit die hiervoor nodig is, wordt naar ons idee namelijk niet geleverd door de BZS-K, maar door frontoffice toepassingen (digitaal loket). Het digitale loket maakt hierbij uiteraard wel gebruik van gegevens uit de BZS-K.

Life events en processen

De mate waarin het BZS-K in elke oplossingsrichting life events en processen kan ondersteunen, is in het onderzoek getoetst aan de hand van de volgende indicatoren:

- » In welke mate wordt de snelheid en behandeltijd beïnvloed door gebruik?
- » In welke mate wordt de bewerkelijkheid en de doorlooptijd beïnvloed door het combineren van processtappen?

De snelheid van het BZS-K in het 'normale gebruik' (raadplegen, muteren) wordt in een lokale oplossingsrichting beïnvloed door de kwaliteit van de verbindingen en de lokale investeringen in hardware (servercapaciteit, geheugen, netwerkcomponenten, et cetera). In een centrale oplossingsrichting wordt de snelheid ook bepaald door de verbinding en de investeringen in centrale hardware.

Naar verwachting is in de centrale oplossingsrichting minder (synchronisatie-) dataverkeer nodig.

Meer bewerkelijke processen, waarbij meer gemeenten betrokken (kunnen) zijn zoals een huwelijk of een buitengemeentelijke verhuizing, worden beter ondersteund door een centrale positionering. De benodigde gegevensuitwisseling is dan het meest direct te regelen. In de centrale oplossingsrichting met de BZS-duplex is nog wel synchronisatie nodig tussen een centrale BZS-K en een eventueel duplexbestand.

In verband met de verschillende werkwijzen die de hybride oplossingsrichting moeten ondersteunen, is realisatie hiervan complexer.

Selecties

De mate waarin het BZS-K in elke oplossingsrichting het maken van selecties kan ondersteunen, is in het onderzoek getoetst aan de hand van de volgende indicatoren:

- » In welke mate kan een oplossing regionale bestandsanalyses ondersteunen?
- » In welke mate kan een oplossing binnengemeentelijke bestandsanalyses ondersteunen?
- » In welke mate voorziet de oplossing in de mogelijkheid om controlelijstwerk te laten maken?
- » In welke mate is de gemeente zelf in staat de selecties te bepalen?
- » In welke mate kunnen selecties op de GBA gecombineerd worden met GBA+ en andere gegevens?

De decentrale oplossingsrichtingen ondersteunen het maken van selecties het best, vooral het maken van binnengemeentelijke selecties. Ook als in een selectie de gegevens uit de GBA moeten worden gecombineerd met andere binnengemeentelijke gegevens. In een volledig centrale oplossingsrichting zijn omvangrijke selecties voornamelijk niet mogelijk, tenzij landelijk een servicebureau wordt ingericht dat hierin voorziet. Veel gemeenten zullen hieraan voldoende hebben, maar andere gemeenten hebben de behoefte aangegeven ook zelf nadere bestandsanalyses te willen uitvoeren. De centrale oplossingsrichting met BZS-duplex kan voor gemeenten die een lokaal duplexbestand willen opbouwen voor selecties een belangrijke aanvulling zijn.

Verstrekkingen

De mate waarin het BZS-K in elke oplossingsrichting het verstrekken van GBA-gegevens aan binnen- en buitengemeentelijke afnemers kan ondersteunen, is in het onderzoek getoetst aan de hand van de volgende indicatoren:

- » In welke mate kan een ander backoffice systeem gebruik maken van de GBA gegevens?
- » In welke mate kan een afnemer - op basis van indicatie en autorisatie - zelfstandig gemeentelijke en bovengemeentelijke selecties maken?

Wij zien geen essentieel verschil tussen de oplossingsrichtingen voor het gebruikmaken van GBA-gegevens door andere systemen binnen de gemeente. Technisch verschil is uiteraard dat de gegevens in de centrale oplossingsrichting 'van buiten' komen. Dit is echter prima realiseerbaar.

Het zelfstandig uitvoeren van met name bovengemeentelijke verstrekkingen wordt beter ondersteund in de centrale oplossingsrichting, uiteraard afhankelijk van de juiste autorisaties. Bij de decentrale oplossingsrichting is altijd een actie nodig van de betreffende gemeente.

Kwaliteit

De mate waarin het BZS-K in elke oplossingsrichting een hoog kwaliteitsniveau kan ondersteunen, is in het onderzoek getoetst aan de hand van de volgende indicatoren:

- » De mate waarin de persoonslijst juist en actueel is?
- » In welke mate zijn gemuteerde gegevens direct beschikbaar in het stelsel?
- » In welke mate is de consistentie van gegevens in het stelsel geborgd?

De gekozen oplossingsrichting is niet van invloed op de mate waarin de persoonslijst juist en actueel is. De BZS-K-functionaliteit zal in beide gevallen gelijk zijn, dus is (en blijft) de kwaliteit van de persoonslijst afhankelijk van de accuratesse van de medewerker, de burger die wijzigingen tijdig doorgeeft en de afnemer die tijdig vermeende onjuistheden doorgeeft. Ook de consistentie van gegevens in het stelsel is niet afhankelijk van de gekozen oplossingsrichting.

Een centrale oplossingsrichting ondersteunt de directe beschikbaarheid van gegevens het beste. Hiervoor is beperkter berichtenverkeer nodig, dan in een decentrale oplossingsrichting.

Gemeentelijke samenwerking

De mate waarin het BZS-K in elke oplossingsrichting gemeentelijke samenwerking kan ondersteunen, is in het onderzoek getoetst aan de hand van de volgende indicatoren:

- » In welke mate is de oplossing in staat de samenwerking tussen gemeenten te ondersteunen?

Als een burger op termijn bepaalde diensten wil afnemen in een andere gemeente, dan wordt dit in een centrale oplossingsrichting het best ondersteund. In een decentrale oplossingsrichting is dit lastiger realiseerbaar en zullen waarschijnlijk technologisch complexe voorzieningen noodzakelijk zijn.

Ook gebruikmaken van gegevens van andere gemeenten, bijvoorbeeld gegevens van een niet-inwoner in het kader van de WOZ of incasso, is eenvoudiger realiseerbaar in een centrale oplossingsrichting.

C.3

Verantwoordelijkheden

Definitie: Wat verstaan we onder verantwoordelijkheden?

Het BZS-K moet het gemeenten en rijk mogelijk maken hun verantwoordelijkheden waar te maken en de daarop gebaseerde taken naar eigen inzicht uit te voeren. Deze taken en verantwoordelijkheden zijn in de GBA wet- en regelgeving verankerd.

Gemeenten zijn als bronhouder verantwoordelijk voor de kwaliteit en betrouwbaarheid van de GBA-gegevens. Zij zijn tevens verantwoordelijk voor de autorisaties tot de GBA, opdat de privacy van de burger is geborgd.

Alleen bevoegde medewerkers mogen GBA-gegevens muteren of raadplegen. Het rijk is verantwoordelijk voor een goede werking van het GBA-stelsel. Zij is belast met het beheer van BZS-K. Door het stellen van de systeemeisen en uitvoeren van het beheer moet het rijk haar verantwoordelijkheid voor de kwaliteit, de beveiliging en de privacy van het stelsel waarmaken.

Verantwoordelijkheden zijn in grote mate bepalend voor sturingsmogelijkheden. De mogelijkheden tot sturen zullen groter zijn naarmate er in de gekozen oplossingsrichtingen minder afhankelijkheden zijn. Afhankelijkheden die niet door de belanghebbenden kunnen worden beïnvloed. Rijk en gemeenten moeten optimaal kunnen sturen op die onderdelen waarvoor zij (wettelijk) verantwoordelijk zijn. Oplossingsrichtingen mogen deze verantwoordelijkheden niet vertroebelen.

Een aspect dat niet los hiervan kan worden gezien, is het gevoel van verantwoordelijkheid. Weliswaar gaat hier om een “zacht” aspect; maar juist “zachte” aspecten kunnen een belangrijke rol spelen bij het borgen van een goed werkend stelsel. Belanghebbenden moeten zich ook verantwoordelijk kunnen ‘voelen’.

Tot slot is bij de verantwoordelijkheden van belang de wijze waarop deze in wet- en regelgeving kan worden verankerd. Kan dat op een relatief eenvoudige wijze of is dat uiterst complex? Ontstaat in wetgeving uiteindelijk een ondoorzichtig beeld van verdeling van verantwoordelijkheden of is deze (vrij) eenduidig?

Conclusie

De (wettelijke) verantwoordelijkheden van gemeenten en rijk zijn en blijven gelijk in ieder van de oplossingsrichtingen; de gemeente is en blijft bronhouder en is in staat de autorisaties via selectieservices te regelen. De stelselverantwoordelijkheid van het rijk en de verantwoordelijkheid voor het beheer verschillen ook niet in de oplossingsrichtingen. Er is qua beheer slechts één verschil: de verantwoordelijkheid voor het technisch beheer bij centrale positionering is in één hand (die van het rijk). Kwaliteit, privacy en beveiliging van het stelsel zijn daardoor beter te borgen. Fouten en gebreken zijn hierdoor eenvoudiger en sneller te detecteren en herleidbaar naar veroorzaker. Verbeteringen en herstel zijn daardoor eerder te realiseren, hetgeen de kwaliteit en betrouwbaarheid van de gegevens en het stelsel ten goede komt. De centrale oplossingsrichting scoort in dit opzicht daarom beter dan de lokale oplossingsrichting.

Een belangrijk verschil is (daar tegenover) gelegen in de afhankelijkheid van gemeenten van de centrale infrastructuur en beheerservices en daarmee hun mogelijkheden tot sturen. Bij centrale oplossingsrichting is deze afhankelijkheid aanzienlijk groter. In dat opzicht scoort de centrale oplossingsrichting minder dan de lokale oplossingsrichting. De centrale voorziening moet daarom zo geëquipeerd worden, dat met hoge performance een beschikbaarheid gegarandeerd wordt van (misschien wel) 99,9%. Want gaat BZS-K uit de lucht; dan ligt de dienstverlening van burgerzaken en de gemeentebrede digitale dienstverlening plat.

Op het zachte “gevoels” aspect is er ook een belangrijk verschil. Een centrale positionering kan tot gevolg hebben dat sommige ambtenaren zich voor de kwaliteit en het beheer van de gegevens minder verantwoordelijk (gaan) voelen.

Een centrale positionering scoort op dit aspect minder. Bij een keuze voor een centrale oplossingsrichting moet dit aspect de nodige aandacht krijgen.

Een centrale positionering, maar dat geldt ook voor die van een lokale positionering, is eenduidig in wet- en regelgeving te verankeren. Er is in dit opzicht geen verschil in score. Dat geldt niet voor de hybride oplossingsrichting. De vastlegging van de keuzemogelijkheden en overgangsregelingen maken die lastig. De kans op ondoorzichtige regelgeving is groot. In dit opzicht scoren de centrale en lokale positionering aanzienlijk beter dan de hybride oplossing.

Een conclusie op het aspect verantwoordelijkheden is in belangrijke mate afhankelijk van de garanties voor de performance van een centrale voorziening en de inspanningen – bij implementatie – om het gevoel van verantwoordelijkheid bij gemeenten te behouden. Kunnen deze twee condities worden vervuld, dan moet de voorkeur qua verantwoordelijkheid uitgaan naar de centrale oplossingsrichting. Deze borgt de verantwoordelijkheid voor de kwaliteit, beveiliging en privacy van het stelsel beter.

Beheer en autorisaties gemeenten

De verantwoordelijkheid van de gemeente voor beheer en autorisatie is in het onderzoek getoetst aan de hand van de volgende indicatoren:

- » In welke mate kan de gemeente met de oplossing haar verantwoordelijkheid voor de kwaliteit en beveiliging van de gegevens waarmaken?
- » In welke mate kan plaatsonafhankelijk worden vastgesteld of een medewerker bevoegd is gegevens te wijzigen?
- » In welke mate kan de gemeente met de oplossing haar verantwoordelijkheid voor de bescherming van de privacy van de burger waarmaken?

Praktisch gezien gaat het om de borging dat uitsluitend medewerkers van de gemeente gegevens kunnen wijzigen. En dan moet het ook nog gaan om bevoegde medewerkers. Bij de raadpleging gaat het om medewerkers van bevoegde afnemers.

De scores op de indicator verantwoordelijkheid voor beheer en autorisatie laten geen noemenswaardige verschillen zien. De verantwoordelijkheden van gemeenten zijn en blijven gelijk in ieder van de oplossingsrichtingen; de gemeente is bronhouder van de gegevens en in staat de autorisaties via selectieservices te regelen. Gemeenten kunnen hun verantwoordelijkheden voor kwaliteit en privacy van de gegevens eenvoudig waarmaken. Een aandachtspunt is dat gemeenten hun gevoel van verantwoordelijkheid behouden. Deze zorg is in een aantal interviews naar voren gebracht. Er is bij plaatsonafhankelijke dienstverlening wel een verschil. Dat betreft de mogelijkheid voor burgers en belanghebbenden om vast te stellen of medewerkers bevoegd zijn tot muteren. Bij de centrale voorziening is dat relatief eenvoudig, omdat het slechts één technische voorziening betreft (in plaats van 441 bij een lokale positionering). De hybride en decentrale oplossingsrichting laten daarom een lagere score zien.

Beheer en autorisaties rijk

De verantwoordelijkheid van het rijk voor beheer en de autorisatie van gemeenten en afnemers is in het onderzoek getoetst aan de hand van de volgende indicatoren:

- » In welke mate kan het rijk met de oplossing haar verantwoordelijkheid voor de kwaliteit en beveiliging van het stelsel waarmaken?

- » In welke mate kan het rijk met de oplossing haar verantwoordelijkheid voor de bescherming van de privacy in het stelsel waarmaken?
- » In welke mate wijzigen de verantwoordelijkheden voor het functioneel beheer van BZS - K ten opzichte van de huidige situatie?
- » In welke mate wijzigen de verantwoordelijkheden voor het applicatiebeheer van BZS - K ten opzichte van de huidige situatie?
- » In welke mate wijzigen de verantwoordelijkheden voor het technisch beheer van BZS - K ten opzichte van de huidige situatie?

Praktisch gezien gaat het er bij de verantwoordelijkheden van het rijk om, om bij het beheer van BZS-K te borgen dat uitsluitend bevoegde medewerkers van gemeenten kunnen muteren en alleen bevoegde medewerkers van afnemers en gemeenten kunnen raadplegen. Dit in het belang van kwaliteit, beveiliging en privacy van het stelsel. De wijze waarop het functioneel beheer, het applicatiebeheer en het technisch beheer adequaat kunnen worden uitgevoerd, is hiervoor een belangrijke indicator.

De stelselverantwoordelijkheid van het rijk en de verantwoordelijkheid van het rijk voor het beheer verschillen in de oplossingsrichtingen niet. Deze verantwoordelijkheid is in gelijke mate geborgd. In één opzicht is er wel een verschil: de verantwoordelijkheid voor het technisch beheer is bij centrale positionering in één hand (die van het rijk). Fouten en gebreken zijn doordat eenvoudiger en sneller te detecteren en relatief eenvoudig te herleiden naar oorzaak en veroorzaker. Verbeteringen en herstel zijn daardoor sneller te realiseren. De centrale oplossingsrichting scoort in dit opzicht dus aanzienlijk beter dan de decentrale oplossingsrichting.

Met het technisch beheer in één hand van het rijk nemen de afhankelijkheden voor de gemeenten toe. De mogelijkheden tot sturen worden beperkt. Dit gevoel, de angst en de zorg hierover hebben gemeenten in de interviews uitgesproken. Werkt de techniek niet, dan ligt de digitale dienstverlening bij alle gemeenten plat.

Bij de hybride oplossingsrichting is het technisch beheer van een X-aantal gemeenten centraal gepositioneerd. Voor deze groep is er het voordeel, zoals dat bij de centrale oplossingsrichting is geschetst. Dit voordeel is echter weer beperkt, doordat niet alle gemeenten gebruik maken van de centrale voorziening.

Wetgeving en beleid

Het aspect wetgeving en beleid is onderzocht en beoordeeld aan de hand van de volgende indicatoren:

- » In welke mate sluiten de oplossingsrichtingen aan op het wetsontwerp van de mGBA?
- » In hoeverre noodzaakt de oplossing tot (extra) aanpassingen van wet- en regelgeving?

Bij wijziging van wet- en regelgeving is niet alleen de mate waarin wijzigingen nodig zijn, van belang. Ingrijpende wijzigingen kunnen soms nodig zijn om tot vereenvoudiging te komen. Daarom is ook de complexiteit van het uiteindelijk te realiseren resultaat gewogen.

De scores in het onderzoek laten zien dat centrale positionering en lokale positionering eenduidig in wet- en regelgeving zijn te verankeren. Zij hebben een gelijke score. Aangezien de ontwerpwet mGBA uitgaat van een centrale

positionering betekent de lokale oplossingsrichting dat er iets meer moet worden gewijzigd, maar dat moet in de beoordeling niet van doorslaggevende betekenis zijn. De eenduidigheid van het eindresultaat is belangrijker. Bovendien wordt getoetst aan een ontwerpwet, die nog niet is ingediend.

Anders ligt het bij de hybride oplossingsrichting. Een vastlegging van keuzemogelijkheden en de tussentijdse overstapmogelijkheden en -momenten maken een wettelijke verankering complex. In dat opzicht scoren de centrale en lokale positionering aanzienlijk beter dan de hybride oplossing. Door keuzeregelingen en overstapmogelijkheden zal de regelgeving voor burger en belanghebbende uiteindelijk moeilijk toegankelijk zijn.

In de interviews met belanghebbenden (rijk, gemeenten en afnemers) is overigens het aspect wetgeving niet genoemd als een aspect dat in de keuze een belangrijke rol zou moeten spelen.

C.4 Techniek

Definitie: Wat verstaan we onder techniek?

Het GBA-stelsel moet continue en stabiel functioneren. De techniek moet eenduidig en eenvoudig te beheren zijn. Wetswijzigingen en onderhoud moeten vlot en tegen acceptabele kosten doorgevoerd worden. BZS-K moet ingevoerde gegevens direct, actueel en foutloos ter beschikking stellen voor gebruik door gemeenten en afnemers (in aanvullende modules, kernapplicaties of zaaksysteem). Om de kwaliteit te waarborgen moeten automatisch verbandcontroles en integriteitcontroles worden uitgevoerd op de administratie.

Om de (eisen aan de) voorziening te kunnen realiseren wordt in hoge mate vertrouwd op techniek. Met techniek wordt in dit verband bedoeld: het geheel aan hard- en software en het netwerk dat noodzakelijk is voor het realiseren van de functionaliteit van het BZS-K.

Verantwoording criteria

Om de kwaliteit van techniek te toetsen zijn open standaarden beschikbaar. Atos Consulting heeft als uitgangspunt voor de kwaliteitseisen gebruik gemaakt van het kwaliteitsmodel ISO 9126. Uit dit model, dat de kwaliteit van systemen beschrijft, zijn de volgende criteria als relevant voor het toetsingskader aangemerkt:

Kwaliteitsaspect	Beschrijving
Integratie	De mate van gemak waarmee BZS-K over de gehele levensduur gegevens van andere systemen accepteert, ermee deelt en eraan doorgeeft.
Beveiliging	De mate van gemak waarmee de beveiliging van BZS-K kan worden afgedwongen. N.B. het gaat hierbij om de technische voorzieningen niet om bijvoorbeeld de integriteit van medewerkers.
Herleidbaarheid	De mate waarin de uitkomsten van het BSK-K ter herleiden

	zijn naar de bron.
Auditable	De mate van gemak waarmee de correcte werking van BZS-K ex-ante en ex-post vastgesteld kan worden.
Accuraatheid	De mate waarin BZS-K de technisch accurate verwerking van gegevens kan garanderen.
Performance	De mate waarin BZS-K aan de performance eisen / wensen kan voldoen. Hierbij wordt ook gekeken naar de benodigde hulpbronnen (bv. netwerkcapaciteit, geheugencapaciteit, storagecapaciteit) om in deze performance eisen / wensen te voorzien. Relatief meer technische resources geven een lagere score.
Volwassenheid	De mate waarin de BZS-K volwassen is. Kenmerken van volwassenheid zijn het gebruik van bewezen technologieën en concepten.
Toekomstperspectief	In welke mate heeft de applicatie vanuit technisch oogpunt toekomstperspectief (bv. moderne, gangbare technologie en actuele visie op de technische architectuur).
Fouttolerantie	De mate waarin BZS-K in staat is om fouten (buiten BZS-K) te ondervangen.
Herstelvermogen	De mate waarin BZS-K in staat is om van een fout (na bijvoorbeeld een systeemcrash) te herstellen. N.b. Hierbij in het bijzonder aandacht voor de reikwijdte van eventueel dataverlies
Beschikbaarheid	De mate waarin BZS-K beschikbaar is. N.b. calamiteiten zoals bijvoorbeeld een aardbeving of aanslag worden hierbij niet meegewogen.
Noodvoorziening	De mate waarin de essentiële functionaliteit van BZS-K beschikbaar is op het moment dat het (complete) systeem niet functioneert.
Probleem oplossen	De mate waarin het mogelijk is problemen te signaleren en op te lossen. Hierbij wordt onder meer gekeken naar de beschikbaarheid van kennis en documentatie.
Updates	Hoe eenvoudig is het om updates van BZS-K in productie te nemen? (inclusief versiebeheer).
Locale uitbreidbaarheid	Hoe eenvoudig is het om BZS-K uit te breiden om deze optimaal aan te laten sluiten op de gemeentelijke werkprocessen?
Portabiliteit	De mate van gemak waarmee BZS-K aan andere omgevingen (bv. type hardware) kan worden aangepast.
Uitbreidbaarheid (kern)	De mate van gemak waarmee nieuwe functionaliteiten aan BZS-K kunnen worden toegevoegd en bestaande functionaliteiten kunnen worden gewijzigd.

Conclusie

Vanuit het perspectief van de techniek worden beide centrale oplossingsrichtingen als beste gewaardeerd. Er is een licht verschil tussen de centrale oplossingsrichtingen: de centrale oplossingsrichting zonder BZS-duplex voldoet enigszins beter, maar het verschil is dusdanig gering om te spreken van “geen significant verschil”. De belangrijkste verschillen in beoordeling zijn:

De belangrijkste reden waarom Atos Consulting de lokale (en hybride) oplossing niet adviseert is gelegen in voorzienbare technische complicaties. Voor plaatsonafhankelijke dienstverlening (op authentieke bron) en intergemeentelijke samenwerking moet een landelijke GBA-administratie beschikbaar zijn. Functioneel kan dat met één fysieke registratie zoals in oplossingsrichtingen B1 en B2, of door een federatie van gemeentelijke registraties zoals in oplossingsrichtingen A1 en A2. En met de hybride oplossingsrichting C. Maar

- » Het technisch realiseren en het beheren van een lokaal (of hybride) BZS-K is complex en risicovol. Een lokaal BZS-K waarmee plaatsonafhankelijke dienstverlening en intergemeentelijke samenwerking mogelijk is, vereist een zeer complex transactiebewakingsmechanisme om consistente verwerking over alle lokale databases af te dwingen.
- » De complexiteit van de lokale (en hybride) oplossingsrichting biedt te veel onzekerheden in welke mate BZS-K in staat is in de dagelijkse praktijk een technisch, accurate gegevensverwerking te garanderen.
- » Als zich in (de omgeving van) een lokaal gepositioneerd BZS-K storingen voordoen dan is het verhelpen daarvan complex en tijdrovend.
- » De logging van transacties bij een federatie van lokale bronnen is complex; evenals auditing op de juiste werking van het systeem.
- » Het onderhouden, aanpassen van een lokaal BZS-K en het weer uitrollen daarvan wordt (telkens) een tour de force. Wetswijzigingen die een verandering van BZS-K tot gevolg hebben komen niet frequent voor. Maar met name in de beginperiode van BZS-K moet rekening worden gehouden met frequente functionele en technische updates.

In de onderstaande opsomming wordt per criterium van het perspectief techniek ingegaan op de inhoudelijke beoordeling.

Integratie

De oplossingsrichtingen waarbij de business services centraal worden gepositioneerd (GBA-bron Lokaal, BZS-K Centraal en BZS-K Centraal met BZS-duplex) worden iets hoger gewaardeerd dan de andere twee omdat de integratie met landelijke voorzieningen relatief eenvoudig te realiseren is.

Beveiliging

Voor dit criterium geldt dat de centrale oplossingsrichtingen (BZS-K Centraal en BZS-K Centraal met BZS-duplex) het hoogst worden gewaardeerd. De andere oplossingsrichtingen hebben als belangrijk nadeel dat de zwakste schakel het beveiligingsniveau voor het gehele stelsel van authentieke registraties bepaalt (als een gemeente de zaken niet op orde heeft vormt dit een potentieel risico voor het gehele stelsel).

Herleidbaarheid

Op dit criterium scoren de twee centrale oplossingsrichtingen (BZS-K Centraal en BZS-K Centraal met BZS-duplex) beter dan de rest. Bepalend hierin is dat de transacties (actualisaties maar ook bevragingen) centraal worden gelogd.

Auditable

Op dit criterium scoren de twee centrale oplossingen (BZS-K Centraal en BZS-K Centraal met BZS-duplex) duidelijk beter dan de rest. Bepalend hierin is het feit dat er voor deze twee centrale oplossingen voor wat betreft de authentieke registratie volstaan kan worden met één audit van de centrale voorziening (schouwen en toetsten), in plaats van vele lokale audits.

Accuraatheid

De centrale oplossingsrichtingen (BZS-K Centraal en BZS-K Centraal met BZS-duplex) scoren op dit aspect het hoogst omdat complexe transacties (bijvoorbeeld transacties die betrekking hebben op meerdere persoonslijsten) vanuit één plek bewaakt worden. Oplossingsrichting GBA-bron Lokaal scoort heel laag omdat het een (zeer) complex mechanisme vereist om de consistente verwerking over alle decentrale databases af te dwingen.

Performance

De centrale oplossingsrichtingen (BZS-K Centraal en BZS-K Centraal met BZS-duplex) scoren op dit aspect overall iets hoger dan de andere oplossingsrichtingen. Met name selecties waarbij gegevens van persoonslijsten van meerdere gemeenten betrokken zijn zullen, vanwege betere indexering, naar verwachting sneller zijn. In de andere oplossingsrichtingen zijn gemeenten (met name voor transacties op ingezetenen van andere gemeenten) afhankelijk van de performance van andere (decentrale) implementaties.

N.B. We gaan er, gegeven de karakteristieken van de berichten, vanuit dat het netwerk - de verbinding tussen de gemeente en de landelijke voorziening - geen bottleneck zal vormen/mee zal groeien met de behoefte.

Volwassenheid

Op dit aspect scoren de decentrale oplossingsrichtingen en de hybride situatie relatief laag vanwege de complexiteit van de oplossing die noodzakelijk is om een consistente afhandeling van transacties mogelijk te maken. De twee centrale oplossingen scoren hierop duidelijk beter. Hierbij moet wel aangetekend worden dat de BZS-duplex als noodvoorziening complexer is dan de puur centrale oplossingsrichting.

Toekomstperspectief

Op dit aspect scoren de decentrale oplossingen en de hybride situatie relatief laag. De oplossingsrichting GBA-bron Lokaal scoort het slechts; deze architectuur is zeer uniek en niet gangbaar. De centrale oplossingen hebben relatief meer toekomst; ze zijn relatief eenvoudig en sluiten aan bij belangrijke ontwikkelingen als software als service. Alhoewel de richting met een BZS-duplex voorziening minder gangbaar is dan de puur centrale voorziening heeft deze beperkte invloed voor het toekomstperspectief van de centrale BZS-K voorziening.

Fouttolerantie

De centrale oplossingsrichtingen scoren op dit aspect het hoogst omdat de services relatief eenvoudig robuust gemaakt kunnen worden. Voor de aanvullende modules is het resultaat (wel / niet slagen van een aanroep) direct duidelijk. GBA-bron Lokaal scoort het laagst; het vereist een complex transactiemechanisme om fouten te ondervangen.

Herstelvermogen

De oplossingsrichtingen BZS-K Centraal, BZS-K Centraal met BZS-duplex en Hybride BZS-K scoren op dit aspect relatief hoger dan de twee andere. De centrale implementatie moet voorzien in een centrale reserveomgeving en back-up faciliteiten. In de decentrale oplossingsrichtingen moeten gemeenten dit zelf regelen; de ene gemeente zal dit eenvoudiger in kunnen vullen dan de andere.

Voor de oplossingsrichting met BZS-duplex zullen er goede afspraken gemaakt moeten worden over het wanneer en hoe van de optionele noodvoorziening. Zoland de noodvoorziening is ingeschakeld mogen de centrale persoonslijsten (tijdelijk onder beheer bij de BZS-duplex) niet worden geactualiseerd. Zodra de centrale BZS-K voorziening weer de controle overneemt zullen eerst de wijzigingen op de noodvoorzieningen verwerkt moeten worden alvorens de centrale BZS-K voorziening weer opengezet kan worden voor normaal gebruik.

N.B. We nemen voor de oplossing Hybride BZS-K aan dat gemeenten die dit lastig vinden ook zullen kiezen om aan te sluiten op de centrale BZS-K implementatie.

Beschikbaarheid

De oplossingsrichting BZS-K Centraal scoort het hoogst, gevolgd door BZS-K Centraal met BZS-duplex en Hybride BZS-K. Een hoog beschikbare voorziening is centraal relatief eenvoudig te regelen (24x7 actief beheer, failover/failback, uitwijk, et cetera). Bijkomend nadeel van lokale implementaties is dat in geval van updates / migraties deze goed gecoördineerd moeten worden om te voorkomen dat het hele stelsel hinder heeft van het niet beschikbaar zijn van een implementatie (plaatsonafhankelijk werken vereist dat ook andere implementaties actief zijn). Dit speelt overigens ook – maar in mindere mate – in geval van de BZS-duplex.

N.B. Beschikbaarheid in gevallen van nood – bijvoorbeeld een langdurige storing van het netwerk dat de gemeenten met de landelijke voorzieningen verbindt - zijn apart gescoord onder 'Noodvoorziening'.

Noodvoorziening

De oplossingsrichting BZS-K Centraal met BZS-duplex scoort het hoogst. Deze oplossingsrichting beschikt niet alleen over een centrale uitwijk maar ook – voor gemeenten die ervoor kiezen – over een noodvoorziening. Bij de oplossingsrichting BZS-K Lokaal zal het niet beschikbaar zijn van één implementatie ook, tot op zekere hoogte, gevolgen hebben voor de andere gemeenten. Met name de gemeenten die voor hun dienstverlening mede afhankelijk zijn van de persoonslijsten van de gemeente die uit de lucht is zullen hiervan hinder ondervinden.

De laagste score krijgt de oplossingsrichting GBA-bron Lokaal; een noodvoorziening is hiervoor relatief heel lastig te realiseren (en niet voorzien).

Probleem oplossen

De oplossingsrichting BZS-K Centraal en BZS-K Centraal met BZS-duplex scoren beter dan de andere oplossingsrichtingen. In tegenstelling tot de andere oplossingsrichtingen draait BZS-K op één technische infrastructuur is het relatief eenvoudig om te bepalen in hoeverre een probleem te herleiden is tot de broncode of tot de specifieke deployment en de adequate werking van de onderliggende technische infrastructuur.

Updates

De oplossingsrichting BZS-K Centraal scoort het hoogst. Alleen de centrale BZS-K implementatie hoeft voorzien te worden van een update. De andere oplossingsrichtingen scoren lager omdat er meerdere implementaties voorzien moeten worden van een update. Een extra complicatie is dat we er bij meerdere lokale implementaties niet vanuit mogen gaan dat alle implementaties op hetzelfde moment worden voorzien van een update; oftewel de software moet erin voorzien om met meerdere versies tegelijkertijd in productie te zijn.

Lokale uitbreidbaarheid

Op dit criterium scoren alle oplossingsrichtingen gelijk (laag). BZS-K zal lokale uitbreidingen slechts zeer beperkt ondersteunen (bijvoorbeeld marginale configuratieopties). Uitbreidingen zullen gemeenten in principe zelf in een aparte toepassing vorm moeten geven.

Portabiliteit

De centrale oplossingsrichtingen (BZS-K Centraal en BZS-K Centraal met BZS-duplex) scoren op dit aspect hoger dan de andere oplossingsrichtingen. Het nadeel van de oplossingsrichtingen BZS-K Lokaal, GBA-bron Lokaal en Hybride BZS-K is dat voor iedere implementatie tot op zekere hoogte verschillende keuzes voor de technische infrastructuur gemaakt zullen zijn; het is relatief kostbaar om alle implementaties aan te passen op bijvoorbeeld een andere Operating System (OS).

Uitbreidbaarheid (kern)

BZS-K Centraal scoort het hoogst. In een gedistribueerde productieomgeving zijn uitbreidingen relatief lastig in productie te nemen. In deze oplossingsrichtingen zal de BZS-K met meerdere versies (releases) tegelijk in productie moeten kunnen werken. Ook zal iedere decentrale implementatie moeten testen of de nieuwe versie zorgvuldig in productie kan worden genomen. Deze problematiek speelt ook tot op zekere hoogte bij de variant met een BZS-duplex.

C.5

Implementatie

Definitie: Wat verstaan we onder implementatie?

Welke oplossingsrichting er ook wordt gekozen, een stevig vervolgtraject moet worden doorlopen voordat de oplossing ook daadwerkelijk is ingevoerd en kan worden gebruikt door de gemeente en afnemers. In dit cluster worden de alternatieven gescoord op een aantal essentiële onderdelen.

Ten eerste moet het BZS-K worden gerealiseerd (ontwerp, test en bouw). De oplossingsrichtingen zijn daarbij beoordeeld op risico voor de haalbaarheid van de realisatie. Er is nu nog geen ontwerp, wat het wat lastiger maakt om exacte uitspraken te doen, maar op basis van de architectuur van de oplossingsrichting verwachten wij goed in staat te zijn de alternatieven te kunnen scoren.

Vooraf moet goed worden nagedacht over een migratiestrategie. Gemeenten beschikken nu immers ook over een GBA-systeem dat gaat worden vervangen door de BZS-K en aanvullende modules. Het is waarschijnlijk dat in één keer 'de knop omzetten' naar de nieuwe situatie onhaalbaar is. De migratie van oud systeem naar BZS-K bij gemeenten, maar ook die van oude systematiek voor afname gegevens naar een nieuwe, zal gefaseerd moeten verlopen. Kunnen oude werkwijze en nieuwe werkwijze naast elkaar draaien in het stelsel? Welke beperkingen levert dat op? Hoe lang mag dit duren (gemeenten geven de voorkeur aan 'niet te lang', 1 à 2 jaar, maar wat kunnen bijvoorbeeld de leveranciers behappen)? Welke sturing wordt hiervoor gekozen (gemeenten geven de voorkeur aan centrale sturing)?

Om de gegevens van het oude GBA-systeem van gemeenten over te zetten naar het BZS-K moet een conversie plaatsvinden. Deze moet uitstekend zijn voorbereid (testconversies, controles en herstelacties) voordat de definitieve conversie kan plaatsvinden en de medewerkers aan de slag kunnen met het BZS-K. Het oude GBA-systeem kan dan worden 'dichtgezet' voor mutaties en worden uitgefaseerd. Bij deze activiteiten moeten de leveranciers nauw worden betrokken.

In zijn algemeenheid betekent de overgang naar een nieuw systeem dat de organisatie hierop moet worden voorbereid. Medewerkers moeten weten hoe om te gaan met het nieuwe systeem, werkinstructies en (beheer)processen moeten mogelijk worden aangepast. Deze verandering moet gedegen worden voorbereid.

Conclusie

De complexiteit van de modernisering GBA wordt beperkt beïnvloed door de positionering van BZS-K. Het succes van de gehele operatie wordt onder meer afhankelijk van de regie op de afhankelijkheden in de ontwikkel- en implementatietrajecten bij rijk en gemeenten.

- » Voor inpassing van BZS-K in de verschillende gemeentelijke systeemlandschappen maakt de positionering weinig uit. Met de lokale BZS-duplex kunnen gemeenten op eigen wijze gebruik maken van de data voor binnengemeentelijk gebruik. Daarmee wordt wellicht enige druk weggenomen om BZS-K in het systeemlandschap in te passen.
- » Door centrale positionering wordt de gemeente enigszins ontlast van de technische installatie en inrichting en het beheer van BZS-K.
- » De 'GO' op de implementatie van een centrale oplossing is slechts verantwoord als infrastructuur en beheerservices aantoonbaar op het hoog(ste) serviceniveau acteren; performance en continuïteit moeten gegarandeerd zijn.

De conclusie voor het perspectief "implementatie" is dat het gehele traject voor invoering van de BZS-K risico's kent. Op alle elementen van de implementatie is een aantal stevige risico's te onderkennen. Alle oplossingrichtingen scoren wel specifieke, grotere risico's waardoor de meeste eindscores een 'gemiddeld overall risico' weergeven. Wel scoren de beide centrale oplossingsrichtingen wat beter dan de volledig decentrale en de hybride oplossingsrichting. De volledig centrale oplossingsrichting lijkt het minst risicovol. Bij de decentrale oplossingsrichting

waarbij het BZS-K wel centraal is gepositioneerd zien wij de meeste risico's ontstaan.

Specifiek aandachtspunt bij de implementatie is het 'gevoel van afstand' dat bij de gemeente kan ontstaan bij implementatie van de centrale oplossingsrichtingen. Technisch kan het allemaal niet uitmaken, overtuigen dat het zo is en daarmee draagvlak creëren wordt een belangrijk deel van de implementatie.

Migratiestrategie

De implicaties voor de migratiestrategie zijn in het onderzoek voor elk van de oplossingsrichtingen getoetst aan de hand van de volgende indicatoren:

- » In welke mate is met de oplossingsrichting een migratiestrategie mogelijk waarbij onderscheiden onderdelen van mGBA separaat maar wel in samenhang kunnen worden gerealiseerd en doorgevoerd?
- » In welke mate ondersteunt de oplossing het naast elkaar gebruiken van LO3 en LO4?

De complexiteit van de GBA modernisering wordt slechts in beperkte mate bepaald door positionering van BZS-K. Uitdaging is een strategie te ontwikkelen waarmee op afhankelijkheden in de ontwikkel- en implementatietrajecten bij rijk en gemeenten wordt gestuurd. De modernisering is afhankelijk van, op rijksniveau: introductie van LO4, BZS-K, GBA-V full en Overheidservicebus. En op gemeentelijk niveau de realisatie van aanvullende modules en inpassingen in het systeemlandschap.

Softwarerealisatie

De implicaties voor de softwarerealisatie zijn in het onderzoek voor elk van de oplossingsrichtingen getoetst aan de hand van de volgende indicatoren:

- » In welke mate is er complexiteit in de oplossing waardoor risico bestaat dat (bij het ontwerp blijkt dat) de oplossing niet of moeizaam technisch gerealiseerd kan worden.

Realisatie van de centrale oplossingsrichting levert de minste problemen op. Dit heeft voor een belangrijk deel te maken met de beperkte afhankelijkheid van lokale (verschillende) technische infrastructuren. Bij de decentrale oplossingsrichting moet de oplossing namelijk werkend gekregen worden op diverse infrastructuren. Hetzelfde geldt voor volgende releases. Deze moeten steeds getest worden op alle bij gemeenten beschikbare infrastructuren, in plaats van dat het BZS-K 'slechts' draait op de centrale infrastructuur. De hybride oplossingsrichting moet zowel de centrale als de decentrale ondersteunen en maakt realisatie, beheer en onderhoud van de oplossing erg complex.

De grootste risico's voor haalbaarheid voorzien wij bij de oplossingsrichting waarin de database bij gemeenten wordt geplaatst en de BSZ-K centraal draait. Splitsing van BZS-K en data vergroot de complexiteit.

Conversie

De implicaties voor de conversie van gegevens uit de huidige GBA zijn in het onderzoek voor elk van de oplossingsrichtingen getoetst aan de hand van de volgende indicatoren:

- » Hoe groot is het risico dat de conversie van de huidige situatie met eigen implementaties naar het nieuwe BZS-K niet slaagt.
- » Hoe groot is het risico dat pakketleveranciers niet kunnen (of willen) meewerken aan de conversie?
- » Hoe groot is het risico dat inconsistente data de conversie kan blokkeren?

De conversie van de gegevens uit het huidige GBA-systeem naar de BZS-K vormt een cruciaal onderdeel van de implementatie. Het vraagt om een uitstekende, strak gestuurde voorbereiding. In samenwerking met de leverancier zullen gemeenten de export moeten realiseren, de testconversies moeten testen, herstelacties moeten uitvoeren en uiteindelijk de definitieve conversie moeten uitvoeren. Het feit dat de (drie) leveranciers bij alle gemeenten conversies moeten uitvoeren, moet input zijn voor de te kiezen migratiestrategie. De te kiezen implementatieperiode bepaalt de mate waarin de leveranciers aan alle conversieondersteuningsverzoeken kunnen voldoen. Ook de mate van (centrale) sturing is hiervoor bepalend. Dat wil zeggen, de mate waarin de gemeenten worden aangejaagd om conversieactiviteiten op te starten en planmatig uit te voeren.

Het risico op inconsistente data is inherent aan een conversietraject. De hierboven beschreven activiteiten moeten voorkomen dat de definitieve conversie fout loopt als gevolg hiervan. In testconversies kunnen fouten voorkomen worden, consequent herstel hiervan moet uiteindelijk leiden tot een definitieve conversie met een beperkte foutkans.

Implementatie

De implicaties voor de implementatie in algemene zin zijn in het onderzoek voor elk van de oplossingsrichtingen getoetst aan de hand van de volgende indicatoren:

- » Wat is de impact van de organisatorische implementatie van de oplossingsrichting?
- » Hoe groot is het risico dat door de complexiteit van de oplossing de implementatie ernstig wordt vertraagd?
- » Hoe groot is het risico dat (veel) gemeenten onvoldoende gemotiveerd en geëquipeerd zijn voor een succesvolle implementatie?

Ondanks dat de functionaliteit van de BZS-K nog niet bekend is, verwachten wij dat de impact van de organisatorische implementatie in zeer beperkte mate afhankelijk is van de positionering van BZS-K. Meer zal afhangen van de aanvullende modules, maar deze vallen buiten de scope van het onderzoek. De centrale oplossingsrichtingen hebben wat meer impact omdat de applicatie en de data voor het eerst buiten de deur worden geplaatst. De neiging kan bestaan om bij knelpunten naar 'een ander' te wijzen omdat de BZS-K 'niet van hun' is. Tijdens de implementatie is daarvoor specifieke aandacht nodig. Vertrouwen opbouwen is belangrijk, waarmaken uiteraard ook: het moet in één keer goed, zo vertellen ook de gemeenten.

De volledig centrale oplossingsrichting heeft nog extra impact, omdat het maken van ad hoc selecties niet meer mogelijk is. Uiteraard geldt dit alleen voor de gemeenten die daarvan gebruik maken. De centrale oplossingsrichting met BZS-duplex biedt gemeenten deze mogelijkheid wel, waardoor draagvlak mogelijk sneller kan worden verkregen.

Het grootste risico voor vertraging door complexiteit voorzien wij bij de oplossingsrichting waarin de data bij de gemeente wordt geplaatst en de BZS-K-module centraal (A2). Wat minder bij de volledig decentrale oplossingsrichting en de hybride oplossingsrichting, nog wat minder bij de centrale oplossingsrichtingen. Opmerking hierbij is dat de implementatie in elke oplossingsrichting zeer nauwgezette voorbereiding en aandacht vraagt; complexiteit is er in elke oplossingsrichting.

Dataverbindingen

De implicaties voor de benodigde dataverbindingen zijn in het onderzoek voor elk van de oplossingsrichtingen getoetst aan de hand van de volgende indicatoren:

- » Hoe groot is het risico dat de performance onvoldoende is als gevolg van beperkte capaciteit van dataverbindingen?

Ten aanzien van de dataverbindingen verwachten wij in elke oplossingsrichting weinig problemen. Wel vindt bij de decentrale oplossingsrichtingen meer dataverkeer plaats dan bij de centrale oplossingsrichtingen. Bij de decentrale oplossingsrichtingen vindt bij elke wijziging verkeer plaats van gemeente naar afnemer (via GBA-V), meer dan in de huidige, batchgewijze aanlevering. Daarop valt prima voor te bereiden met een goede verbinding, waardoor het risico van beperktere performance redelijk laag blijft. Extra aandacht is nodig in de decentrale oplossingsrichting waarbij de BZS-K-module centraal draait (A2). Elke actie die wordt uitgevoerd in de BZS-K-module leidt namelijk tot dataverkeer (opvraagactie, bericht naar gemeente, bericht terug van gemeente, tonen in module).

Bij de volledig centrale oplossingsrichting is het minste dataverkeer te verwachten. Bij de centrale oplossingsrichting met duplexbestand worden gegevens centraal opgeslagen, waardoor het dataverkeer wordt beperkt. Omdat echter ook een bericht wordt verzonden om het duplexbestand bij te werken, vindt in deze oplossingsrichting net wat meer dataverkeer plaats, waarop het stelsel zich moet voorbereiden.

C.6

E-overheid

Definitie: Wat verstaan we onder e-overheid?

Burgers en bedrijven willen zaken met de overheid eenvoudig kunnen regelen waar en wanneer het hun uitkomt. Daarom verbeteren overheden gezamenlijk de dienstverlening met slimme en betrouwbare ICT-oplossingen. Het Nationaal Uitvoeringsprogramma Dienstverlening en e-overheid (NUP) is een prioriteitenprogramma van gemeenten, provincies, waterschappen en het rijk dat leidt tot verbetering van de dienstverlening. Eén van de belangrijkste NUP projecten is de invoering van de GBA als basisregistratie Personen:

“De GBA als basisregistratie is de enige en unieke bron van persoonsgegevens van Nederlandse ingeschrevenen. Elke gemeente beheert en actualiseert de gegevens voor de eigen inwoners.”

De GBA vormt als ‘moeder der basisadministraties’ een belangrijke pijler onder het e-overheid stelsel. BZS-K moet de ambities van e-overheid ondersteunen en versterken. Niet alleen nu, maar ook de komende 15 jaar. GBA-gegevens moeten eenvoudig en real-time ontsloten kunnen worden.

Ten aanzien van de e-overheid is getoetst in welke mate de vijf oplossingsrichtingen voldoen aan de volgende perspectieven:

- » Stelsel van Basisregistraties.
- » E-informatieuitwisseling.
- » E-dienstverlening.

Conclusie

Alle vijf de oplossingen voldoen in hoge mate aan de eisen van de e-overheid. Vanwege de centrale positionering is er een beperkt betere score voor oplossingsrichtingen B1 en B2. Dit is hoofdzakelijk gelegen in het feit dat in het stelsel van basisregistraties eenvoudiger kan worden aangesloten op de landelijke voorzieningen en er met minder complexe voorzieningen gegevensintegriteit kan worden bereikt. In de optiek van Atos Consulting maakt een decentrale oplossing niet optimaal gebruik van tegenwoordige en toekomstige mogelijkheden om software als een service te betrekken.

BZS-K Centraal is e-overheid optima forma. Er wordt altijd gebruik gemaakt van de authentieke bron. Door de centrale architectuur op basis van open standaarden wordt koppeling met, en tussen landelijke en gemeentelijke voorzieningen eenvoudiger. De gemeente kan BZS-K gebruiken als (software als) een service. Daarmee biedt centrale positionering de beste condities voor de toekomst.

De conclusie is dan ook dat voor het perspectief e-Overheid een centrale oplossingsrichting in beperkte mate hoger wordt gewaardeerd dan een decentrale.

Het stelsel van basisregistraties

Dit criterium is bedoeld als graadmeter voor de mate waarin de GBA past binnen het stelsel van basisregistraties.

De centrale voorziening kan prima worden aangesloten op landelijke voorzieningen van andere basisregistraties. Uiteraard mits de voorziening gebruik maakt van de standaard uitwisselingsformaten en wordt ontworpen volgens de specificaties van het stelsel van basisregistraties. De decentrale oplossingsrichting kan met name goed aangesloten worden op de binnengemeentelijke voorzieningen zoals de BAG. Voor het koppelen met de landelijke voorziening moet echter gebruik worden gemaakt van communicatie infrastructuur, waardoor voor de decentrale oplossingsrichting een licht lagere score wordt gegeven.

E-informatieuitwisseling

Dit criterium is bedoeld als graadmeter voor de mate waarin de GBA past bij de afgesproken voorzieningen voor informatie-uitwisseling binnen de overheid (OSB, TMV, GOB).

Er is geen significant verschil tussen de verschillende oplossingsrichtingen in de beoordeling. De voorziening kan in iedere oplossingsrichting prima worden aangesloten op landelijke voorzieningen van andere basisregistraties. Uiteraard mits de voorziening gebruik maakt van de standaard uitwisselingsformaten en wordt ontworpen volgens de specificaties van het stelsel van basisregistraties.

E-dienstverlening

Dit criterium is bedoeld als graadmeter voor de mate waarin de GBA past binnen de gemeentelijke ambities op het gebied van e-dienstverlening.

Hoewel in essentie alle oplossingsrichtingen voldoen aan de voorwaarden voor e-dienstverlening, zijn de decentrale oplossingsrichtingen licht in het voordeel vanwege de lokale aanwezigheid van de authentieke bron. Hierdoor is het eenvoudiger om voorinvulling te gebruiken in digitale formulieren. Het verdient overigens in de optiek van Atos Consulting hoe dan ook de aanbeveling om gegevens voor een digitaal loket of voorinvulling in formulieren te betrekken uit een gegevensmagazijn, in plaats van het realiseren van een directe koppeling met de basisregistratie. Voor de centrale oplossingsrichting geldt dat het feit dat de data centraal staat, betekent dat er lastiger gebruik kan worden gemaakt van de gegevens voor real time prefill. Hierbij zal dus nadrukkelijk gebruik gemaakt dienen te worden van een gegevensmagazijn. Dit kan worden geregeld met de abonnementenvoorziening.

D De voorkeuren van belanghebbenden

Met (representanten van) belanghebbenden zijn interviews gehouden aan de hand van de perspectieven uit het toetskader en de uitgewerkte oplossingsrichtingen. De geïnterviewden hebben kunnen aangeven welke perspectieven uit het toetskader het zwaarste moeten wegen. En vanuit hun taken en verantwoordelijkheden hebben zij kenbaar kunnen maken of, en in welke mate een oplossingsrichting aan hun eisen en wensen voldoet.

Na vaststelling van het toetskader zijn tussen 28 oktober en 13 november, 35 interviews gehouden verdeeld over de belanghebbenden:

- » 22 Gemeenten (G4, 100.000+, 50.000 – 100.000, < 50.000).
- » Afnemers (Belastingdienst, Politie, UWV).
- » Rijk (ministerie en BPR).
- » Belangenvertegenwoordigers en beleidsbetrokkenen (VNG, NVVB, Gebruikersverenigingen).
- » Leveranciers (Centric, PinkRocade en Procura).

De gemeenten¹⁰ en andere belanghebbenden zijn gevraagd een waardering toe te kennen aan zes perspectieven uit het toetskader (dienstverlening; verantwoordelijkheden; techniek; implementatie; e-overheid; kosten en baten), door het verdelen van 100 punten over deze perspectieven of een ranking aan te geven. Ook is aan de gemeenten gevraagd de keuzes te beargumenteren.

Na het tonen en toelichten van de vijf gedefinieerde oplossingsrichtingen is de geïnterviewden gevraagd de voorkeur of afkeur van de gemeenten uit te spreken voor de oplossingsrichtingen.

Het perspectief e-overheid is in de interviews veelal in één adem genoemd met het perspectief dienstverlening. E-overheid wordt gezien als de dienstverlening van de toekomst. In de toelichting op de voorkeuren zijn deze perspectieven samengevoegd.

D.1 De voorkeur van de G4-gemeenten

Perspectieven

De G4 vinden de perspectieven “dienstverlening” en “verantwoordelijkheden” doorslaggevend voor het maken van een keuze voor een oplossingsrichting. Kwaliteit, actualiteit en betrouwbaarheid van gegevens mogen nimmer in het geding komen, ongeacht de oplossingsrichting die gekozen wordt. Het perspectief “techniek” is voorwaardenscheppend voor “dienstverlening” en “verantwoordelijkheden” en dient daarom ook zwaar te wegen. Aan de overige perspectieven wordt minder gewicht toegekend, hoewel de gekozen oplossingsrichting wel in verhouding moet staan tot de kosten.

¹⁰ De indeling in gemeentegrootte klasse is gelijk aan de businesscase van Cap Gemini.

De belangrijkste overeenkomsten tussen de G4-gemeenten:

Dienstverlening

- » Voorstanders van plaatsafhankelijke dienstverlening; maar alleen voor gestandaardiseerde landelijke producten zoals paspoorten, rijbewijzen, uittreksels en verklaringen omtrent het gedrag.
- » Voor specifieke processen die een bredere gemeentelijke benadering vergen wil men zelf de regie voeren. Iedere gemeente heeft eigen beleid met specifieke kwaliteitsborgingprocessen.
- » Mutaties door andere gemeenten zijn een reële optie, mits gefiatteerd door eigen gemeente en randvoorwaarden zijn ingevuld.
- » Binnengemeentelijke dienstverlening is vaak op een specifieke manier ingevuld.

Verantwoordelijkheden

- » Gemeenten willen de regie behouden op systemen, processen en besturing.
- » De huidige kwaliteitsborging is streng en betaalt zich uit.

Techniek

- » Continuïteit is essentieel.
- » Performance.
- » Compatibility.

Implementatie

- » Gemeenten willen de regie behouden;
- » Medewerkers moeten goed opgeleid en begeleid worden.

Kosten en Baten

- » Rijk moet een bijdrage leveren.
- » Kosten zijn belangrijk, maar ondergeschikt aan het halen van de gestelde doelen.
- » Bij invoering rekening houden met de financieringsmodellen van de gemeenten.

De verschillen tussen de G4 bestaan in de borging van de gegevenskwaliteit, waarbij de vraag is of een centraal systeem met een kwaliteitscontrolemodule een betere gegevenskwaliteit oplevert dan in het huidige decentrale stelsel.

Oplossingsrichtingen

Drie van de G4-gemeenten geven de voorkeur aan een decentrale oplossingsrichting. Daarmee kunnen zij maximale regie houden over de besturing en uitvoering van processen en systemen. Teveel afhankelijkheid van een centrale partij is niet gewenst.

Een van de G4 gemeenten geeft duidelijk de voorkeur aan een centrale oplossingsrichting maar wel met een duplexbestand voor binnengemeentelijk gebruik. Voor die gemeente wegen de voordelen van plaatsafhankelijke dienstverlening, de landelijke kwaliteit van de GBA en kostenbeperking voor de burger zwaarder dan lokale positionering van de GBA-bron.

De huidige systemen en infrastructuren bij de G4 zijn dusdanig ingericht dat de gemeenten kunnen voldoen aan de verantwoordelijkheden zoals die nu zijn belegd. De kwaliteit van de GBA gegevens is maximaal geborgd en de dienstverlening kan te allen tijde doorgaan.

Een centrale oplossingsrichting wordt overigens niet per definitie uitgesloten. Rijk en gemeenten moeten dan wel een gezamenlijke inspanning plegen. Het rijk moet randvoorwaarden scheppen voor beheer en de gemeenten moeten optimaal invulling geven aan de dienstverlening met focus op kwaliteit. Een hybride oplossingsrichting wordt ook als een reële mogelijkheid gezien. Kleinere gemeenten kunnen efficiencyvoordelen behalen bij een centrale oplossingsrichting in termen van beheer en opleiding.

D.2 De voorkeur van de 100.000+ gemeenten

Perspectieven

Het algemene beeld van de 100.000+ gemeenten is dat de perspectieven “dienstverlening” en “verantwoordelijkheden” doorslaggevend zijn bij het maken van een keuze voor een oplossingsrichting. Gegevensbescherming en privacy zijn vaak gehoorde aspecten die in acht genomen moeten worden. De overige perspectieven worden wisselend gescoord, waarbij geen duidelijke ranking aangegeven kan worden.

De belangrijkste overeenkomsten tussen de gemeenten:

Dienstverlening

- » Standaardisatie in werkprocessen geeft efficiencyvoordelen en leidt tot lagere kosten van dienstverlening.
- » Regiofunctie wordt steeds belangrijker.
- » Plaatsonafhankelijke dienstverlening voor gestandaardiseerde landelijke producten zoals paspoort, rijbewijs, uittreksels en verklaringen omtrent het gedrag.
- » Autonomie houden voor specifieke gemeentelijke processen.
- » BZS-K breder trekken dan alleen GBA gegevens. Bijvoorbeeld ook Burgerlijke Stand integreren en brondocumenten digitaal beschikbaar maken.

Verantwoordelijkheden

- » Centrale kwaliteitsmodule ontwikkelen en toepassen op het landelijke bestand.
- » Flexibelere GBA wetgeving omtrent verantwoordelijkheid van gemeenten voor GBA gegevens.

Techniek

- » Continuïteit.
- » Performance.
- » Beschikbaarheid.

Implementatie

- » Centrale regie.
- » Gedegen plan dat rekening houdt met de beschikbare middelen.
- » Snel en kort, niet te lang 2 systemen naast elkaar.

Kosten en Baten

- » Kosten zijn geen breekpunt.
- » Baten door betere mogelijkheden voor uitwisseling van personeel.
- » Baten door besparingen op opleidings- en beheerkosten.

De 100.000+ gemeenten kijken verschillend aan tegen de ontwikkeling van de aanvullende modules. Er gaan stemmen op om deze centraal te ontwikkelen en aan te bieden. Er zijn echter ook geluiden die de voorkeur geven aan gemeentelijke aanvullende modules om een 'couleur locale' te kunnen behouden.

Oplossingsrichtingen

De voorkeur van de 100.000+ gemeenten gaat voor het overgrote deel uit naar een centrale oplossingsrichting. De gemeenten zien de voordelen van een centraal systeem in het vervullen van de regiofunctie die voor deze gemeenten steeds belangrijker wordt. Snelle en adequate dienstverlening is hierin een kernelement en het nieuwe BZS-K mag de gemeenten hierin niet belemmeren.

De gemeenten willen vooral vooruitkijken naar een volgende, verdergaande stap in de modernisering van de GBA. De Burgerlijke Stand wordt zowel als afdeling, als qua processen beschouwd als 'op zijn retour'. De huidige stand van de techniek en de kwaliteit van de GBA maken een integratie van de Burgerlijke Stand in de GBA zonder meer mogelijk. De onderliggende brondocumenten die nu onderdeel zijn van de administratie van de Burgerlijke Stand kunnen gedigitaliseerd opgeslagen worden, hetgeen efficiencyvoordelen oplevert bij bevraging of raadpleging.

Voor het maken van selecties en binnengemeentelijke verstrekkingen werkt men graag met een decentraal duplexbestand van BZS-K. Een toekomstige situatie waarbij verstrekkingen en binnengemeentelijke verstrekkingen volledig vanuit GBA-V plaatsvinden wordt zeker als een mogelijkheid gezien.

D.3

De middelgrote gemeenten

Perspectieven

De middelgrote gemeenten geven unaniem aan dat de perspectieven "dienstverlening" en "verantwoordelijkheden" het meest belangrijk zijn. Ook bij deze groep gemeenten staat de kwaliteit van de GBA gegevens voorop. Kosten worden ook als belangrijk gezien, gezien de krimpende financiële middelen die de gemeenten ter beschikking hebben enerzijds, en de veelheid aan initiatieven waaraan men invulling geeft op dit moment anderzijds.

De belangrijkste overeenkomsten tussen de gemeenten op de diverse perspectieven:

Dienstverlening

- » Werkprocessen moeten gestandaardiseerd en geprotocolleerd worden.
- » Plaatsonafhankelijke dienstverlening moet mogelijk gemaakt worden, maar bij mutaties in de gegevens van collega gemeenten moet wel nog eerst gefiatteerd worden alvorens de mutatie verwerkt wordt.
- » Het aanbieden van gestandaardiseerde landelijke producten moet door de gemeenten op korte termijn gefaciliteerd worden.
- » Plaatsonafhankelijke dienstverlening zal leiden tot 'shopgedrag' door de burgers. Het is belangrijk na te denken over een verrekenmodel tussen gemeenten.

Verantwoordelijkheden

- » Het centraal op de juiste manier beleggen van autorisaties schept vertrouwen.
- » Wet- en regelgeving moet niet te rigide zijn op het gebied van belegging van verantwoordelijkheden.
- » Autorisaties moeten afhankelijk gemaakt worden van het opleidingsniveau van medewerkers.

Techniek

- » Continuïteit.
- » Flexibiliteit.
- » Performance.

Implementatie

- » Sterke centrale regie.
- » Nadruk op goede opleiding en begeleiding van medewerkers.
- » Niet teveel aanspraak maken op de geringe middelen van de gemeenten.

Kosten en Baten

- » Het rijk moet faciliteren en investeren in opleidingen.
- » Kosten zijn ondergeschikt, maar er dient wel rekening gehouden te worden met de financiële situatie bij de gemeenten.
- » Baten zitten in de eenvoudige uitwisseling van personeel bij regionale samenwerking.

Er zijn gemeenten die verder zijn en willen gaan in de modernisering en het aanbieden van elektronische dienstverlening dan andere gemeenten. Deze gemeenten zijn voorstander van het digitaal beschikbaar maken van brondocumenten, en het centraal ontwikkelen en aanbieden van queries voor selecties op de GBA. Voor andere gemeenten is deze verregaande vorm van elektronische dienstverlening nog een ver-van-mijn-bed-show.

Oplossingsrichtingen

De middelgrote gemeenten zijn overwegend voor een centrale oplossingsrichting. Deze gemeenten zien veel (broodnodige) efficiency- en kostenvoordelen in standaardisatie van werkprocessen en het centraal aanbieden van autorisaties.

De mening wordt gedeeld dat standaardisatie zeker ten goede komt aan de dienstverlening richting de burger. Van de gemeenten met een voorkeur voor een

decentrale oplossingsrichting, is er geen die een centrale oplossingsrichting absoluut niet zit zitten.

Plaatsonafhankelijke dienstverlening wordt makkelijker vanuit een centraal systeem. Echter, de gemeenten willen nog wel de controle houden op specifieke processen zoals verhuizingen door middel van fiattering, omwille van het borgen van de gegevenskwaliteit.

D.4 De gemeenten tot 50.000 inwoners

Perspectieven

Ook de kleine gemeenten hangen het meeste gewicht aan de perspectieven “dienstverlening” en “verantwoordelijkheden”. De nadruk ligt bij de kleine gemeenten op de continuïteit van de dienstverlening en het vertrouwen dat de gemeenten de burger moet verschaffen over de juistheid en betrouwbaarheid van de GBA gegevens. De overige perspectieven worden wisselend gescoord, zonder een duidelijke voorkeur.

De belangrijkste overeenkomsten tussen de gemeenten op de diverse perspectieven:

Dienstverlening

- » Data moet real time beschikbaar zijn.
- » Centraal biedt voordelen in regionale samenwerking.
- » Plaatsonafhankelijke dienstverlening moet mogelijk gemaakt worden, maar bij mutaties in de gegevens van collega gemeenten moet wel nog eerst gefiatteerd worden alvorens de mutatie verwerkt wordt.
- » Telefonische dienstverlening wordt vooralsnog uitgesloten vanwege identificatieproblemen.
- » Plaatsonafhankelijke dienstverlening leidt to ‘shopgedrag’ door de burgers. Het is belangrijk na te denken over een verrekenmodel tussen gemeenten.

Verantwoordelijkheden

- » Autorisaties moeten aansluiten bij opleidingsniveau van medewerkers.
- » Standaardisatie en protocollering zijn nodig rondom mutatieprocessen en moet op centraal niveau aangeboden worden.

Techniek

- » Continuïteit.
- » Betrouwbaarheid.
- » Performance.
- » Beveiliging.
- » Goed testen.

Implementatie

- » In één keer goed.
- » Centrale regie.

Kosten en Baten

- » Kosten zijn ondergeschikt, maar er dient wel rekening gehouden te worden met de financiële situatie bij de gemeenten.
- » Rijk dient de gemeenten tegemoet te komen in opleiding.

De gemeenten die voorstander zijn of neigen naar een centrale oplossingsrichting, zien een volgende stap in modernisering door integratie van de Burgerlijke Stand processen in de GBA en het centraal aanbieden van de aanvullende modules en het autorisatiemodel voor BZS-K.

Over de implementatie van het nieuwe BZS-K bestaan verschillende visies tussen de gemeenten. Het bestaan van LO3 naast LO4 wordt tegelijkertijd gewenst en verafschuwd. Enerzijds kan er gekozen worden voor een langer voorbereidingstraject, waarbij de implementatie in een Big Bang verloopt. Anderzijds kan voor een gefaseerde overgang gekozen worden met een maximale tijdsduur, waarbij gemeente zelf het tijdstip van overgang kan bepalen. Er mag dan echter geen hinder ontstaan voor de gemeenten door koplopers of achterblijvers.

Oplossingsrichtingen

Binnen de kleine gemeenten bestaat geen duidelijke voorkeur voor een centrale of decentrale oplossingsrichting. Beide oplossingsrichtingen zouden kunnen voldoen, mits er aan een aantal randvoorwaarden voldaan wordt.

Voorkeuren voor een decentraal systeem komen vaak voort uit onbekendheid met centraal of twijfel aan de flexibiliteit. Voorkeuren voor centraal komen voort uit een visie naar plaatsafhankelijke dienstverlening en standaardisatie. Gemeenten die voorstander zijn of neigen naar een decentrale oplossingsrichting wijzen op het voorhanden zijn van goede uitwijkvoorzieningen.

Welke oplossingsrichting er ook gekozen wordt, de continuïteit van de dienstverlening naar de burger blijft centraal staan en deze mag niet in het geding komen. Standaardisatie en protocollering in werkprocessen zijn wel randvoorwaarden wanneer wordt gekozen voor invoering van een centraal systeem, gelet op de kwaliteit van de gegevens en de plaatsafhankelijke dienstverlening.

Hoewel de kosten ondergeschikt zijn, is het niet wenselijk dat een nieuw BZS-K teveel beslag legt op de beschikbare middelen van de gemeente, gelet op de bezuinigingen die actueel zijn alom.

D.5

De afnemers

Perspectieven

Dienstverlening wordt door alle afnemers als een zeer belangrijk perspectief gezien. In de optiek van de afnemers moet zowel de dienstverlening van de gemeenten, als die van de afnemers, aan de burger gegarandeerd zijn. De performance van het systeem staat. Het moet hen (en de gemeenten) daartoe in staat stellen. Centraal of decentraal wordt door de afnemer als een backoffice aangelegenheid gezien. Dit kan anders komen te liggen, als de RNI rechtstreeks aan BZS-K wordt gekoppeld. Dit vanwege de participatie van een aantal afnemers in de RNI.

Het oordeel van de afnemers over en de weging van de perspectieven is divers. Partijen zijn het er overigens wel over eens dat het nieuwe BZS-K moet voldoen aan wensen rondom continuïteit, performance en actualiteit.

Oplossingsrichtingen

De afnemers van GBA gegevens spreken geen uitdrukkelijke voorkeur uit voor een bepaalde oplossingsrichting. Voor de afnemers staat het belang voorop dat de eisen die zij aan het systeem stellen gegarandeerd zijn. Betrouwbare en actuele gegevens moeten volledig en snel beschikbaar zijn.

Als dan toch een voorkeur uitgesproken zou moeten worden, neigen de afnemers naar een centrale oplossingsrichting. Dit op basis van de ervaringen die zij zelf met de eigen centrale systemen hebben. De eisen die zij stellen aan de performance, actualiteit en gegevensuitwisseling zijn, schatten zij in, eenvoudiger te realiseren in de centrale oplossingsrichting.

D.6 Het rijk als beleidsmaker

Oplossingsrichtingen

Vanuit het perspectief van de beleidsontwikkeling is het ministerie van BZK neutraal in een keuze uit de oplossingsrichtingen. Voorop staat dat er een voorziening komt waar gemeenten optimaal mee kunnen werken om de burger optimaal te kunnen bedienen. De verantwoordelijkheid wordt daarbij als het belangrijkste perspectief genoemd; de oplossing moet recht doen aan de wettelijke verantwoordelijkheidsverdeling en belanghebbenden optimaal in staat stellen deze waar te maken. De e-overheid wordt als een ander belangrijk perspectief gezien. De keuze voor een oplossingsrichting mag de ontwikkeling niet negatief beïnvloeden, sterker nog zij zou deze juist moeten stimuleren. Voor de elektronische overheid wordt een open infrastructuur op basis van open standaarden noodzakelijk geacht; BZS-K biedt de mogelijkheid deze belangrijke stap te zetten. Vanuit beleidsperspectief is mede van belang dat de te kiezen oplossingsrichting vlot en flexibel moeten kunnen inspelen op beleidswijziging (nieuw beleid). De afhankelijkheden bij de realisatie moeten zo beperkt mogelijk zijn. Tenslotte acht het ministerie een kostenreductie van betekenis.

D.7 Het rijk als beheerder

Oplossingsrichtingen

Vanuit haar taak en rol heeft BPR geen voorkeur voor een bepaalde oplossingsrichting; BPR wil zowel de opdrachtgever als de gemeenten optimaal kunnen bedienen. Vanuit architectuurperspectief is er een voorkeur voor een centrale oplossingsrichting. Het technisch onderhoud en het beheer zijn in de centrale oplossingsrichting efficiënter en eenvoudiger (eenmaal in plaats van 441 maal). In de lokale oplossingsrichting worden complicaties voorzien bij invoering van updates. Voor een goed werkend stelsel is van belang dat updates soepel en gelijktijdig verlopen. Het moet in de oplossingsrichtingen eenvoudig zijn om een update van BZS-K in productie te nemen. In de centrale oplossingsrichting is dit, verwachten zij, veel eenvoudiger dan in de decentrale oplossingsrichting. In die laatste oplossingsrichting moet de update in 441 gemeenten worden uitgerold.

D.8

De belangenvertegenwoordigers

VNG

Perspectieven

De VNG hecht grote waarde aan een (heldere en transparante) verantwoordelijkheidsverdeling tussen rijk en gemeenten. De gemeente moet in staat worden gesteld sturing te geven aan haar taken en verantwoordelijkheden. Daarvoor moet de gemeente daadwerkelijk invloed kunnen uitoefenen op de oplossingen die zij nodig heeft voor haar taken.

De VNG stelt dat gemeenten nu al goede services bieden die nog verbeterd kan worden als gemeenten plaatsonafhankelijk kunnen werken. Steeds meer gemeenten werken samen. Een oplossingsrichting voor BZS-K moet intergemeentelijke samenwerking of gezamenlijke uitvoering in shared services eenvoudig kunnen ondersteunen.

Oplossingsrichtingen

De VNG wil voor de gemeenten en haar burgers een optimale dienstverlening met goede gegevenskwaliteit en mogelijkheden voor een effectieve en efficiënte uitvoering. Bij de te kiezen positionering van BZS-K mogen de gemeenten er voor de dienstverlening niet op achter uit gaan. De huidige prestaties op het gebied van beschikbaarheid, responsetijden, het maken van selecties en de zeggenschap over binnengemeentelijke autorisaties moeten in de nieuwe situatie gewaarborgd zijn.

De VNG staat neutraal tegenover het vraagstuk van de positionering van BZS-K. De toekomstige situatie moet vooral meerwaarde bieden voor de korte, en de lange termijn. Met de GBA als belangrijke basisregistratie moet een belangrijk fundament gelegd worden voor modern informatiemanagement bij gemeenten.

NVVB

Perspectieven

De NVVB vindt het belangrijk dat gemeenten in het moderne GBA-stelsel alle taken kunnen blijven uitvoeren zodat zij hun verantwoordelijkheden kunnen blijven waarmaken. De continuïteit van de beschikbaarheid van GBA-gegevens is daarbij een belangrijke voorwaarde. Gemeenten moeten daarnaast hun eigen persoonsinformatiehuishouden zelf kunnen inrichten waarbij ook andere dan GBA-gegevens betrokken worden. Dit laatste geldt tevens voor de vele selecties die de gemeenten vervaardigen voor tal van vragen vanuit de gemeentelijke organisatie.

Oplossingsrichtingen

Op basis van argumenten met betrekking tot de e-overheid en plaatsonafhankelijke dienstverlening ligt een uiteindelijke centrale positionering voor de hand. Gelet echter op de eerder genoemde aspecten als continuïteit, binnengemeentelijke informatievoorziening en selectiemogelijkheden kan niet worden volstaan met een centrale BZS-K.

Starten met decentrale BZS-K applicaties naast een centrale BZS-K zorgt voor een beheersbare overgang naar het moderne GBA-stelsel. De combinatie van decentrale BZS-K met decentrale BZS-K applicaties verdient derhalve de voorkeur, zo vindt de NVVB. Indien op termijn blijkt dat ook een centrale

voorziening alleen kan voldoen aan de genoemde voorwaarden, kunnen gemeenten besluiten te stoppen met de lokale BZK-K.

Gebruikersverenigingen

Perspectieven

De gebruikersverenigingen hechten grote waarde aan de verantwoordelijkheden van de gemeenten. De betrouwbaarheid en actualiteit van de gegevens dienen te allen tijde gewaarborgd te zijn. Daarnaast zijn de implementatie en de kosten en baten zeer belangrijk. Het is zaak dat de continuïteit in de uitvoering bij gemeenten is geborgd. Tijdens de verbouwing moet de winkel open kunnen blijven. De zorg wordt uitgesproken dat de invoering van een geheel nieuw systeem een te grote belasting voor beschikbare capaciteit en middelen oplevert.

Oplossingsrichtingen

De gebruikersverenigingen hebben een voorkeur voor een decentrale oplossingsrichting. Hoewel beide gebruikersverenigingen er wel van overtuigd zijn dat qua techniek ook een centrale oplossing haalbaar is. De voornaamste reden voor hun voorkeur is de sterke afhankelijk van één partij die gecreëerd wordt in de centrale oplossingsrichting. Men heeft het gevoel dan te weinig invloed te kunnen uitoefenen op implementatie en functionaliteiten. Daarnaast functioneert het huidige stelsel in de ogen van de gebruikersverenigingen goed. Ook plaatsafhankelijke dienstverlening is in het huidige stelsel mogelijk, daar is volgens de gebruikersverenigingen geen centraal BZS-K voor nodig. De verenigingen uiten wel de vrees dat met het 'opzetten' van de GBA gegevens voor andere gemeenten, daarmee gemakkelijk toegang kan worden verschaft of verkregen tot andere basisregistraties.

D.9

De leveranciers van burgerzakensystemen

De leveranciers stellen dat met de oplossingen van de drie leveranciers de gemeenten nu een uitstekende bevolkingsadministratie kunnen voeren en hun taken en verantwoordelijkheden zeer goed kunnen uitvoeren. De gemeenten hebben geen noemenswaardige knelpunten en afnemers kunnen via (het nieuwe) GBA-V uitstekend worden bediend.

De modernisering van de GBA gaat veel geld kosten. En de leveranciers vragen zich af wat dat voor de gemeenten en de belastingbetaler gaat opleveren? De leveranciers zien op deze wijze niet de noodzaak van een GBA-modernisering en zeker niet het enorme bedrag en de continuïteitsrisico's dat daarmee gemoeid gaan.

De modernisering van de GBA met de implementatie en migratie van BZS-K heeft forse impact op de gemeenten. De leveranciers voorzien een uiterst complex en langdurig traject waarvan succes niet verzekerd is en de opbrengst zeer onduidelijk is.

De leveranciers stellen dat nadat voorjaar 2009 besloten is tot onder meer BZS-K, de feitelijke positionering van BZS-K niet veel uit maakt; dat is vooral een architectuur kwestie. Door toepassing van webservices zijn er meerdere oplossingsrichtingen mogelijk.

De leveranciers hechten wel belang dat eindelijk keuze gemaakt worden, zodat zij een strategie kunnen uitstippelen om de gemeente verder te kunnen blijven bedienen.

E De kosten en baten van oplossingsrichtingen

E.1 De basis: businesscase van Cap Gemini

Ten behoeve van de besluitvorming over de voortgang van het programma modernisering GBA is een businesscase (hierna: 'de businesscase') opgesteld waarin de kosten en baten van verschillende scenario's zijn doorgerekend. Mede op basis van deze businesscase is in het bestuurlijk akkoord gekozen voor scenario 2, volledige uitvoering van alle componenten van de mGBA: GBA-V Full Service, Moderne Interfaces, BZS-K en LO4.

De kosten en baten van een centrale of een decentrale oplossing hangen voor een belangrijk deel samen met andere mGBA-projecten en ontwikkelingen. De onderzoeksbegeleidingsgroep heeft gesteld dat de businesscase het vertrekpunt is voor een analyse van kosten en baten van verschillende oplossingsrichtingen. Daarom wordt scenario 2 uit de businesscase gebruikt als 'basisscenario' voor de integrale kosten en baten van het programma mGBA en voor de kosten en baten van BZS-K.

In de businesscase is een scenario 5 doorgerekend, uitgaande van een centrale positionering van BZS-K. De effecten die hiervoor zijn gebruikt zijn ook meegenomen in de analyse van de kosten en baten van de oplossingsrichtingen. Scenario 5 heeft grote overeenkomsten met oplossingsrichting B1, maar is er niet gelijk aan gesteld.

Op de businesscase is geen 'second opinion' uitgevoerd, dat valt buiten de scope van de opdracht. Wel zijn de specifieke onderdelen voor BZS-K gevalideerd en is een beknopte 'hardheidsanalyse' opgesteld gericht op het identificeren van eventuele onzekerheden en risico's.

In de businesscase worden ook kwalitatieve baten geïnventariseerd. In dit onderzoek zijn de kwalitatieve aspecten van de oplossingen verwerkt in de perspectieven 1 t/m 5 uit het toetskader, die zijn beschreven in bijlage C. In deze bijlage E worden financiële kosten en baten toegelicht. In de businesscase worden vier belanghebbenden onderscheiden: gemeenten, rijk, afnemers en e-overheid. De baten voor e-overheid zijn kwalitatief en zijn verwerkt in het betreffende perspectief in het toetskader, en zijn hier niet meegenomen.

De baten uit de businesscase bestaan zonder uitzondering uit 'bespaarde kosten'. In de businesscase worden ze als 'baten' opgevoerd.

De businesscase is opgesteld om de integrale kosten en baten van de modernisering GBA te beoordelen. Slechts een deel van deze kosten en baten hangt direct samen met de ontwikkeling en invoering van BZS-K. Het betreft de (bespaarde) kosten van realisatie, implementatie en beheer. In het onderzoek is gekeken welke verschillen er zijn tussen de oplossingsrichtingen, met scenario 2 als baseline.

E.2 Werkwijze

Om de kosten en baten van de oplossingsrichtingen inzichtelijk te maken is de volgende werkwijze gehanteerd:

1. Comprimeren businesscase model (spreadsheet met rekenmodel) Cap Gemini.
2. Uitsplitsen kosten en baten per belanghebbende (rijk/gemeenten/afnemers).
3. Verwerken kosten en baten per belanghebbende in 5 oplossingsrichtingen.
4. Uitsplitsen van kosten per oplossingsrichting in kostencategorieën realisatie / implementatie/beheer.
5. Opstellen 'overzicht' van kostencategorieën per belanghebbende per oplossingsrichting.
6. Verwerken effecten 'scenario 5' uit businesscase in oplossingsrichtingen.
7. Analyse impact oplossingsrichtingen op kostencategorieën.
8. Toets/validatie kosten(categorieën) met experts binnen Atos Origin.
9. Doorrekenen totale kosten en baten per belanghebbende per oplossingsrichting.

De uitkomsten zijn verwerkt in een overzicht met kosten en baten per belanghebbende per oplossingsrichting, en een overzicht met als uitgangspunt alleen de kosten per belanghebbende per oplossingsrichting (waarbij de baten als bespaarde kosten zijn verwerkt).

E.3 Uitgangspunten

De in de businesscase opgenomen definities en waarden zijn als uitgangspunt genomen (na validatie en actualisatie):

- » Er zijn drie belanghebbenden: gemeenten, buitengemeentelijke afnemers, rijk/BPR (e-overheid is verwerkt in het perspectief e-overheid binnen het toetskader).
- » Aantal gemeenten: 441 (CBS).
- » Aantal inwoners Nederland: 16,6 miljoen (CBS).
- » Aantal buitengemeentelijke afnemers: 380.
- » Evaluatieperiode/looptijd: 2008 – 2022 (in 2008 vrijwel geen effecten).
- » Disconteringsvoet: 4,3%.
- » Afschrijvingen en financieringslasten zijn niet meegenomen.
- » Categorieën baten: efficiency, cashflow en effectiviteit.
- » Berekening op basis van Netto Contante Waarde.

- » Kosten en baten gelden vanaf 2009.
- » Oplossingen zijn uitvoerbaar en worden efficiënt ontwikkeld.
- » De ICT-investeringscyclus van afnemers en gemeenten wordt gevolgd.
- » Baten en lasten worden toegerekend waar de kasstroom optreedt.
- » Voor de realisatie van oplossingen is medewerking van leveranciers en andere belanghebbenden geen issue.

Scenario 2 en scenario 5 vertegenwoordigen in principe de twee 'uitersten' op het spectrum van oplossingen. De businesscase die voor deze scenario's is opgesteld is juist en valide; waarbij de totale NCW van scenario 2 169 miljoen euro bedraagt en die van scenario 5 206 miljoen euro. Scenario 5 heeft dus een extra NCW van 37 miljoen euro.

Alternatieve oplossingsrichtingen zijn een afgeleide van scenario 2 of 5. De baten en kosten (en berekende NCW) van een alternatieve oplossingsrichting worden dan ook bepaald met scenario 2 en de effecten uit scenario 5 als uitgangspunt.

We onderscheiden bij de analyse de volgende kosten:

Eenmalig

Realisatie

- » Ontwikkel- en bouwkosten van nieuwe systemen, of modificaties op geplande te ontwikkelen systemen.
- » Kosten aanschaf systemen/software (bijvoorbeeld koppelvlakken).
- » Aanpassen van systemen.

Implementatie

- » Kosten van tijdelijke voorzieningen.
- » Implementatiekosten (migratie, conversie).
- » Organisatiekosten (aanpassen processen, training et cetera).

Structureel

Beheer

- » Kosten infrastructuur.
- » Beheerkosten.
- » Onderhoudskosten.
- » Uitvoeringskosten (fte).

Verder kunnen er negatieve financiële gevolgen zijn: het later optreden van baten, het niet (volledig) realiseren van baten. Die worden in de doorrekening zichtbaar. De baten bestaan vooral uit lagere of geheel wegvallende kosten. Er ontstaan naar verwachting geen nieuwe (positieve) cashflows.

In de totaaloverzichten worden de kosten onderscheiden in realisatie, implementatie en beheer.

E.4 Kosten en baten scenario 2

Voor een gedetailleerde uitwerking van de kosten en baten van scenario 2 wordt verwezen naar de businesscase. Hier wordt per belanghebbende een overzicht van de kosten en baten gegeven, met de netto contante waarde van de bedragen.

Per kostenpost wordt aangegeven (in de eerste kolom van elke tabel) of de kostenpost voor Realisatie, Implementatie of Beheer is. Daarmee ontstaat inzicht in de eenmalige en structurele kosten.

Rijk

Voor het rijk zijn de kosten:

Kosten Rijk scenario 2 (in euro)		NCW
	<i>Full Service</i>	
R	applicatiebouw	1.535.464
R	overige kosten	2.350.327
	<i>Aanpassen beheertoolsing voor full service</i>	
R	applicatiebouw	268.605
R	overige kosten	411.153
B	Applicatiebeheer full service (inclusief beheertoolsing)	2.652.606
B	Uitbreiden infrastructuur	1.849.918
B	Toename beheerkosten agv hogere SLA's toename infrastructuur	2.700.577
B	Toename beheerkosten agv waakdienst	756.161
B	Nieuwe taken BPR organisatie	2.268.484
I	Implementatie adapters	261.712
B	Beheer adapters	220.552
B	Berichtenmakelaar (voor LO3-LO4 uitwisseling van berichten)	958.773
B	Beheer conversieprogrammatuur	1.422.836
B	GBA-V (L.O. 4) diensten t.b.v. BZS-K	383.509
B	GBA-V (L.O. 4) diensten t.b.v. afnemers	191.755
B	Beheer op LO4 diensten	795.918
R	Implementeren LO 4 database (bouwen)	479.386
B	Conversie van LO3 naar LO4 database (programmatuur)	958.773
B	Handmatige verwerking van uitval conversie	1.790.909
B	Projectleider conversie	465.508
	<i>BZS-K</i>	
R	Ontwerp	894.590
R	Bouw	4.407.906
I	Implementatie	2.995.377
B	Applicatiebeheer BZS-K	5.327.676
R	communicatie met leveranciers tav aanvullende modules	276.263
I	Programmamanagement	4.211.694
I	Aanschaf infrastructuur agv conversie	479.386
R	Aanpassen proces van schouwing en toetsing	200.000
	Totaal kosten Rijk	41.515.818

De baten voor het Rijk:

Baten Rijk scenario 2 (in euro)		NCW
	Minder kosten netwerk	18.997.245
	Minder kosten vergoedingen	4.875.959
	Totaal baten Rijk	23.873.204

Gemeenten

Voor gemeenten zijn de kosten:

Kosten Gemeenten scenario 2 (in euro)		NCW
R	Kosten aanvullende modules	10.530.000
I	Kosten aanpassen burgerzakenproces	889.682
I	Kosten conversiemodule	2.282.486
I	Kosten onderhoud conversiemodule	1.234.041
I	Opleidingskosten	4.001.454
	Totaal kosten Gemeenten	18.937.664

De baten voor gemeenten:

Baten Gemeenten scenario 2 (in euro)		NCW
	Minder kosten verstrekkingen	31.322.993
	Minder kosten herstelwerkzaamheden agv foutieve GBA-gegevens	19.575.329
	Uitfaseren VOA en gem-net aansluiting	34.932.033
	Lagere opleidingskosten medewerkers Burgerzaken	8.133.776
	ICT-kosten besparing op koppelvlakken	31.178.194
	ICT-kosten besparing op aanvullende modules	4.700.140
	Minder kosten burgerzaken-systeem	29.740.354
	Totaal baten Gemeenten	159.582.821

Afnemers

Tenslotte de afnemers:

Kosten Afnemers scenario 2 (in euro)		NCW
	Geen	
	Totaal kosten Afnemers	0

En de baten van de afnemers:

Baten Afnemers scenario 2 (in euro)		NCW
	Uitfaseren VOA's	33.116.439
	Minder kosten plaatsen selecties	20.486.820
	Totaal baten Afnemers	53.603.259

De totalen zijn samengevat in het volgende overzicht:

Totaal overzicht kosten en baten scenario 2			
	Kosten	Baten	Saldo
<i>Rijk</i>	41.515.818	23.873.204	-17.642.614
<i>Gemeenten</i>	18.937.664	159.582.821	140.645.157
<i>Afnemers</i>	0	53.603.259	53.603.259
	60.453.482	237.059.284	176.605.802
	Saldo businesscase:		169.319.001
	Verschil tgv NCW:		7.286.801
			4,3%

De businesscase is opgesteld in 2008, de bedragen zijn contant gemaakt naar 2008. In de nu uitgevoerde analyse zijn de bedragen contant gemaakt naar 2009, wat een positief effect heeft van ruim 7 miljoen. Dit zijn geen echte baten maar is een rekenkundig effect (baten worden vergeleken met businesscase 1 jaar eerder gerealiseerd).

Dit vertaalt zich als volgt in een overzicht van de kosten van realisatie, implementatie en beheer:

Realisatie/Implementatie/Beheer scenario 2		
Kosten	mGBA	BZS-K
Realisatie	10.823.694	5.302.496
Implementatie	7.948.170	2.995.377
Beheer	22.743.955	5.327.676
<i>Rijk</i>	41.515.818	13.625.549
Realisatie	10.530.000	0
Implementatie	8.407.664	0
Beheer	0	0
<i>Gemeenten</i>	18.937.664	0
Realisatie	0	0
Implementatie	0	0
Beheer	0	0
<i>Afnemers</i>	0	0
Totaal	60.453.482	13.625.549
Baten		
Rijk	23.873.204	0
Gemeenten	159.582.821	0
Afnemers	53.603.259	0
Totaal	237.059.284	0
Saldo	176.605.802	-13.625.549

Voor alle vijf oplossingsrichtingen is voorgaande kostenopstelling per belanghebbende als uitgangspunt genomen. De kosten(categorieën) zijn vervolgens voor elke oplossingsrichting met experts van Atos Origin doorgenomen op gewijzigde of extra effecten.

E.5 Oplossingsrichting A1 'Decentraal'

Oplossingsrichting A1 betreft een decentrale invulling van BZS-K. Dit is de invulling zoals die in de businesscase is doorgerekend in scenario 2. De kosten en baten voor Rijk, gemeenten en afnemers zijn in deze oplossingsrichting daarom gelijk gesteld aan scenario 2.

Realisatie/Implementatie/Beheer A1		
Kosten	mGBA	BZS-K
Realisatie	12.357.730	5.302.496
Implementatie	11.163.359	2.995.377
Beheer	17.994.729	5.327.676
Rijk	41.515.818	13.625.549
Realisatie	10.530.000	0
Implementatie	8.407.664	0
Beheer	0	0
Gemeenten	18.937.664	0
Realisatie	0	0
Implementatie	0	0
Beheer	0	0
Afnemers	0	0
Totaal	60.453.482	13.625.549
Baten		
Rijk	23.873.204	0
Gemeenten	159.582.821	0
Afnemers	53.603.259	0
Totaal	237.059.284	0
Saldo	176.605.802	-13.625.549
Verschil scen. 2	0	0

De oplossingsrichting A1 is door de experts van Atos Origin beoordeeld op afwijkingen van scenario 2. Uit deze beoordeling blijkt dat de opzet en werking van de synchronisatie (tussen de decentrale bronnen) in A1 vanwege het federatieve karakter mogelijk complexer is dan in scenario 2 is beoogd. Dit zou een effect kunnen hebben op de kosten van A1. Op basis van de beschikbare informatie konden zij echter niet aangeven wat de omvang van dit effect zou kunnen zijn.

A1 is dus gelijkgesteld aan scenario 2, met de kanttekening dat de complexiteit van de synchronisatie een negatief effect op de kosten zou kunnen hebben.

E.6 Oplossingsrichting A2 'Decentrale bron'

In oplossingsrichting A2 staat de database decentraal bij de gemeente en worden de BZS-K services centraal gehost en aangeboden bijvoorbeeld via webservices. Volgens de experts van Atos Origin heeft dit (ten opzichte van A1) nauwelijks effect op de kosten voor het rijk.

Voor gemeenten is er een gering positief effect op de kosten. De extra inspanningen voor de lokale beheerder zijn marginaal en veranderen niet. Wel zijn er minder kosten voor het doorvoeren van nieuwe releases. Uitgaande van één majeure release per twee jaar á €10.000 per gemeente zijn er structureel lagere kosten voor beheer van €2,2 miljoen per jaar. De netto contante waarde van deze bedragen is €15,6 miljoen.

Ook voor de kosten van implementatie worden geen significante verschillen ten opzichte van oplossingsrichting A1 verwacht.

Realisatie/Implementatie/Beheer A2		
Kosten	mGBA	BZS-K
Realisatie	12.357.730	5.302.496
Implementatie	11.163.359	2.995.377
Beheer	18.923.300	6.256.247
Rijk	42.444.389	14.554.120
Realisatie	10.530.000	0
Implementatie	8.407.664	0
Beheer	0	0
Gemeenten	18.937.664	0
Realisatie	0	0
Implementatie	0	0
Beheer	0	0
Afneemers	0	0
Totaal	61.382.053	14.554.120
Baten		
Rijk	23.873.204	0
Gemeenten	175.192.653	15.609.833
Afneemers	53.603.259	0
Totaal	252.669.117	15.609.833
Saldo	191.287.064	1.055.713
Verschil scen. 2	14.681.262	14.681.262

E.7

Oplossingsrichting B1 'Centraal'

Voor de volledig centrale oplossingsrichting zijn de belangrijkste effecten benoemd in scenario 5 van de businesscase. Die zijn beoordeeld en verwerkt in het rekenmodel. Vervolgens zijn de oplossingsrichtingen beoordeeld op aanvullende effecten. In deze oplossingsrichting zijn meer effecten te onderkennen, ze worden daarom per belanghebbende per kostencategorie toegelicht.

Rijk

Realisatie

De realisatie bestaat uit het ontwerp en bouwen van een landelijk BZS-K. De kosten van het ontwerp en de bouw van BZS-K als decentrale voorziening zijn in de businesscase op basis van een functiepuntanalyse berekend op €0,9 miljoen voor het ontwerp en €4,6 miljoen voor de bouw. De inschatting van experts van Atos Origin is dat deze ontwerp- en bouwkosten zeker toereikend moeten zijn voor de realisatie van een landelijk BZS-K, en dat ze waarschijnlijk lager zijn omdat geen complex synchronisatiemechanisme hoeft te worden ingebouwd. De inschatting is dat realisatie (ontwerp, bouw en implementatie) 10% tot 15% goedkoper kan. Voorzichtigheidshalve worden de implementatiekosten niet verlaagd, de ontwerp- en bouwkosten worden 15% verlaagd. De bedragen in de businesscase zijn €0,9 miljoen (ontwerp), €4,6 miljoen (bouw) en €3,5 miljoen (implementatie). Voor de realisatie worden de kosten verlaagd met 15% van (€0,9 miljoen + €4,6 miljoen) is €0,8 miljoen in 2010.

Implementatie

Technisch is een snellere implementatie van een centrale oplossing wellicht mogelijk, maar de doorlooptijd en bewerkelijkheid voor de migratie van 441 gemeenten is ook van vele andere factoren afhankelijk. Voorzichtigheidshalve worden de in de businesscase begrote kosten daarom niet aangepast.

Beheer

Een centraal BZS-K zorgt per saldo voor een extra stijging van de beheerkosten van ongeveer €0,2 miljoen per jaar. De netto contante waarde van deze bedragen is €2,4 miljoen. Dit is het gevolg van de volgende effecten:

Een centraal BZS-K vergt minder applicatiebeheer dan een decentraal BZS-K. In de businesscase wordt uitgegaan van 10% in plaats van 15% van de bouw- en ontwikkelkosten voor beheer. De kosten voor applicatiebeheer zijn dan €400 duizend per jaar in plaats van €600 duizend per jaar. De experts van Atos Origin kunnen zich hier in vinden. De netto contante waarde van deze minderkosten tot 2022 is €-1,8 miljoen.

In de businesscase is een toename van de beheerlasten van de full service voorziening voorzien vanwege het volledig in beheer nemen van de binnengemeentelijke verstrekkingen; daarvoor is 20% in plaats van 15% van de bouwkosten geraamd. Inschatting van experts van Atos Origin is dat beheerlasten meer zullen toenemen, daarom is vanaf 2010 25% als beheerkosten opgenomen. Beheerkosten worden vanaf 2010 begroot op €450 duizend per jaar in plaats van €270 duizend per jaar. De netto contante waarde van deze meerkosten tot 2022 is €1,8 miljoen.

Het doorvoeren van aanpassingen in het LO wordt goedkoper. Wijzigingen hoeven niet voor 441 gemeenten te worden geregistreerd maar kunnen direct in de landelijke voorziening worden doorgevoerd. De businesscase gaat uit van een gemiddelde vergoeding aan gemeenten van €1,9 miljoen per jaar. 80% is €1,5 miljoen, 90% is €1,7 miljoen, het verschil van €0,2 miljoen is als bate opgenomen vanaf 2016. De netto contante waarde is €-0,9 miljoen.

In de businesscase worden geen meerkosten opgenomen voor extra netwerkcapaciteit, met als motivatie dat wel de structuur van het netwerkverkeer verandert, maar niet de intensiteit. De experts van Atos Origin onderschrijven dit.

Voor het onderbrengen van BZS-K als centrale voorziening bij het rijk is extra infrastructuur nodig. In de businesscase worden de eenmalige kosten geschat op €750 duizend en de jaarlijkse kosten voor het beheer van de infrastructuur op €200 duizend. Deze bedragen zijn gebaseerd op de kosten van GBA-V. De experts van Atos Origin geven aan dat de benodigde infrastructuur afhankelijk is van de uiteindelijke inrichting en configuratie van BZS-K. Mede op basis van de kennis van enigszins vergelijkbare omgevingen (ondermeer Dimpact, BAG en WKPB) zien zij geen reden de schattingen uit de businesscase aan te passen. De netto contante waarde van de bedragen is €2,3 miljoen.

Gemeenten

De centrale oplossingsrichting B1 leidt voor gemeenten (en afnemers) niet tot extra kosten. Het leidt wel tot lagere beheerkosten, die als baten in de businesscase zijn verwerkt. Het betreft minder kosten voor beheer van een burgerzakensysteem en minder kosten voor de investering in systemen, omdat in de nieuwe situatie op een goedkopere infrastructuur kan worden gedraaid.

Voor de beheerkosten van burgerzakensystemen is in de businesscase gerekend met €0,75 per inwoner per jaar. De helft van deze kosten kan vervallen omdat geen onderhoud meer op de kern hoeft te worden gepleegd. Dit levert een bate op van €6,2 miljoen per jaar vanaf 2016, met een netto contante waarde van €28,6 miljoen euro in 2009.

Aanvullend worden baten verwacht vanwege het kunnen uitfaseren van kostbaar te onderhouden infrastructuur (onder andere AS400 en HP/UX). Door experts binnen Atos Origin is deze bate gekwantificeerd. Uitgangspunt is dat een machine €15.000 kost in plaats van €40.000, een besparing van €25.000. Bij een afschrijvingstermijn van vijf jaar is dat €5.000 per jaar per gemeente. Voor 441 gemeenten een besparing van €2,2 miljoen per jaar. De netto contante waarde van deze bedragen tot 2022 is €10,2 miljoen.

Realisatie/Implementatie/Beheer B1		
Kosten	mGBA	BZS-K
Realisatie	11.590.712	4.535.478
Implementatie	11.163.359	2.995.377
Beheer	20.261.532	7.594.480
Rijk	43.015.604	15.125.335
Realisatie	10.530.000	0
Implementatie	8.407.664	0
Beheer	0	0
Gemeenten	18.937.664	0
Realisatie	0	0
Implementatie	0	0
Beheer	0	0
Afnemers	0	0
Totaal	61.953.267	15.125.335
Baten		
Rijk	24.795.401	922.196
Gemeenten	198.374.632	38.791.811
Afnemers	53.603.259	0
Totaal	276.773.292	39.714.008
Saldo	214.820.024	24.588.673
Verschil scen. 2	38.214.222	38.214.222

E.8

Oplossingsrichting B2 'Centraal met BZS-duplex'

Oplossingsrichting B2 is grotendeels gelijk aan oplossingsrichting B1, maar in aanvulling op de centrale diensten wordt aan gemeenten de mogelijkheid geboden via een duplexmodule een eigen bestand op te bouwen. Deze oplossingsrichting heeft in principe dezelfde effecten als oplossingsrichting B1 (zie E.7), met de hierna genoemde extra effecten op de kosten en baten. Het is nog onzeker hoeveel gemeenten voor een duplexmodule stelsel zouden kiezen. Op basis van de interviews met gemeenten gaan wij er vanuit dat 1/3^e van de gemeenten voor een duplexmodule kiest.

Rijk

Realisatie

Aanvullend op de realisatie van BZS-K centraal zal een voorziening moeten worden gerealiseerd om de 'abonnementenfunctionaliteit' voor gemeenten mogelijk te maken. De realisatie wordt daarmee beperkt complexer. Door experts van Atos Origin wordt dit geschat op 5% van de kosten van ontwerp, bouw en implementatie (€ 9 miljoen), is € 0,45 miljoen (NCW: € 0,43 miljoen).

Implementatie

De kosten van implementatie zijn op zich moeilijk in te schatten, het extra effect voor het rijk van de kosten van implementatie van de BZS-duplex is ook moeilijk in te schatten. De verwachting is dat de voor realisatie en beheer opgenomen extra kosten ook de eventuele meerkosten van implementatie kunnen dekken. De kosten zijn echter ook afhankelijk van de complexiteit van de uiteindelijk te realiseren duplex-voorziening.

Beheer

Voor beheer op de abonnementenvoorziening is 1,0 fte extra begroot, oftewel €55.000 per jaar. De netto contante waarde tot 2022 bedraagt €0,48 miljoen. Dit is volgens de experts ruim begroot, ook met het oog op implementatie.

Gemeenten

Realisatie

Indien gemeenten dat wensen moeten zij een (centraal te ontwikkelen?) aanvullende module, de BZS-duplex, aanschaffen. De inhoud, functionaliteit en complexiteit van de module zijn nog niet uitgewerkt, en het is nog niet duidelijk hoeveel gemeenten van deze module gebruik gaan maken. Daarom is het nog niet mogelijk een kostencalculatie te maken. Op basis van ervaring met applicaties met enigszins vergelijkbare functionaliteit is een schatting gemaakt van €50.000 eenmalige kosten (realisatie en implementatie) per gemeente. Uitgaande van 1/3^e van de gemeenten die de module gaat gebruiken zijn de kosten dan €6,2 miljoen (NCW).

Implementatie

De kosten van implementatie zijn op zich moeilijk in te schatten, het extra effect voor gemeenten van de kosten van implementatie van de BZS-duplex is ook moeilijk in te schatten. De verwachting is dat de voor realisatie en beheer opgenomen extra kosten ook de eventuele meerkosten van implementatie kunnen dekken. De kosten zijn echter ook afhankelijk van de complexiteit van de uiteindelijk te realiseren BZS-duplex.

Beheer

De beheerkosten van de BZS-duplex module zijn per gemeente op 15% van de aanschafkosten geschat, oftewel €7.500 per jaar per gemeente. Uitgaande van 1/3^e van de gemeenten die de module gaat gebruiken zijn de extra beheerkosten dan €1,1 miljoen per jaar, met een netto contante waarde tot 2022 van €7,7 miljoen.

Realisatie/Implementatie/Beheer B2		
Kosten	mGBA	BZS-K
Realisatie	12.022.160	4.966.926
Implementatie	11.163.359	2.995.377
Beheer	22.221.849	9.554.796
Rijk	45.407.368	17.517.099
Realisatie	16.751.851	6.221.851
Implementatie	8.407.664	0
Beheer	7.804.916	7.804.916
Gemeenten	32.964.431	14.026.767
Realisatie	0	0
Implementatie	0	0
Beheer	0	0
Afnemers	0	0
Totaal	78.371.799	31.543.866
Baten		
Rijk	24.795.401	922.196
Gemeenten	198.374.632	38.791.811
Afnemers	53.603.259	0
Totaal	276.773.292	39.714.008
Saldo	198.401.493	8.170.141
Verschil scen. 2	21.795.690	21.795.690

E.9

Oplossingsrichting C 'Hybride'

In de hybride oplossing worden de oplossingsrichtingen A en B gecombineerd. Dat betekent dat extra kosten moeten worden gemaakt, en dat niet alle baten ten volle (voor alle gemeenten) worden gerealiseerd. Het is nog onzeker hoeveel gemeenten in een hybride stelsel voor een centrale of een decentrale invulling zouden kiezen. Op basis van de interviews met gemeenten gaan wij uit van 2/3^e centraal en 1/3^e decentraal.

Rijk

Realisatie

De kosten van realisatie voor het rijk zijn gelijk gesteld aan de kosten van realisatie van een decentrale oplossingsrichting. De federatie van authentieke bronnen wordt gerealiseerd, waarbij één van de bronnen (de centrale) groter wordt uitgevoerd. Volgens experts van Atos Origin is dit geen aanleiding de kosten voor ontwerp en bouw aan te passen.

Implementatie

Ook voor deze oplossingsrichting zijn vanwege de onzekerheden rondom de implementatie voor de kosten voor rijk (en gemeenten) geen extra effecten toegevoegd.

Beheer

Voor de 'centrale' bron in de federatie zijn extra infrastructuur en beheer nodig. De 'centrale' bron moet in theorie vrijwel alle gemeenten kunnen bedienen. De extra beheerkosten hiervoor zijn daarom gelijkgesteld aan de extra beheerkosten van de centrale oplossingsrichting B1, eenmalig €0,75 miljoen en structureel €0,2 miljoen. De netto contante waarde van deze bedragen is €2,3 miljoen.

De beheerlasten voor GBA-V full service zijn in B1 verhoogd omdat gemeenten in de centrale oplossingsrichting intensiever gebruik maken van GBA-V. In een hybride oplossing waarbij als uitgangspunt geldt dat 1/3^e van de gemeenten voor een decentrale implementatie kiest zijn de extra beheerlasten 1/3^e lager. De netto contante waarde is €1,2 miljoen in plaats van €1,8 miljoen (B1).

Gemeenten

Realisatie

Er zijn geen effecten op de kosten van realisatie voor gemeenten.

Implementatie

Ook voor deze oplossingsrichting zijn vanwege de onzekerheden rondom de implementatie voor de kosten voor rijk (en gemeenten) geen extra effecten toegevoegd.

Beheer

Een gemeente kan zelf kiezen of BZS-K lokaal of centraal wordt gerealiseerd. Gemeenten die voor centraal kiezen hebben geen (extra) kosten, wel hebben zij de baten (lagere beheerkosten) die de centrale oplossingsrichting biedt. Gemeenten die voor een decentrale realisatie kiezen hebben geen extra kosten ten opzichte van het basisscenario (dat immers uitgaat van een decentrale realisatie), maar hebben niet de baten van de centrale oplossingsrichting. Voor 1/3^e van de gemeenten worden de besparingen op beheerkosten niet gerealiseerd waardoor de besparing per jaar geen €6,2 miljoen bedraagt maar €4,1 miljoen. De netto contante waarde van deze bedragen is €19,1 miljoen. Hetzelfde geldt voor het uitfaseren van infrastructuur, deze baten worden voor 2/3^e gerealiseerd (netto contante waarde €6,8 miljoen in plaats van €10,2 miljoen in B1).

Realisatie/Implementatie/Beheer C		
Kosten	mGBA	BZS-K
Realisatie	12.357.730	5.302.496
Implementatie	11.163.359	2.995.377
Beheer	21.447.956	8.780.904
<i>Rijk</i>	44.969.046	17.078.777
Realisatie	10.530.000	0
Implementatie	8.407.664	0
Beheer	0	0
<i>Gemeenten</i>	18.937.664	0
Realisatie	0	0
Implementatie	0	0
Beheer	0	0
<i>Afnemers</i>	0	0
Totaal	63.906.709	17.078.777
Baten		
Rijk	23.873.204	0
Gemeenten	185.444.028	25.861.207
Afnemers	53.603.259	0
Totaal	262.920.491	25.861.207
Saldo	199.013.782	8.782.431
Verschil scen. 2	22.407.980	22.407.980

E.10

Terugverdientijd

In de businesscase is voor scenario 2 de terugverdientijd uitgerekend, die bedraagt voor scenario 2 zes jaar. Aangezien we één jaar verder zijn is de terugverdientijd gerekend vanaf 2009 vijf jaar. De terugverdientijd is voor elk van de oplossingsrichtingen uitgerekend. De verschillen zijn marginaal. Alle oplossingsrichtingen hebben een terugverdientijd van vijf jaar, behalve B2, die heeft een terugverdientijd van zes jaar.

F Lijst van geïnterviewde organisaties

F.1 De G4 gemeenten

Gemeente Amsterdam: Adviesbureau DPG

Gemeente Rotterdam: Afdeling TLO

Gemeente Den Haag: Afdeling Burgerzaken

Gemeente Utrecht: Afdeling Burgerzaken

F.2 De grote gemeenten (100.000+)

Gemeente Apeldoorn: Afdeling Burgerzaken

Gemeente Haarlem: Afdeling Burgerzaken

Gemeente 's-Hertogenbosch: Afdeling Burgerzaken

Gemeente Leiden: Afdeling Burgerzaken

Gemeente Maastricht: Afdeling Burgerzaken

F.3 De middelgrote gemeenten (50.000-100.000)

Gemeente Delft: Afdeling Burgerzaken

Gemeente Helmond: Afdeling Burgerzaken

Gemeente Hoorn: Afdeling Burgerzaken

Gemeente Sittard-Geleen: Afdeling Burgerzaken

Gemeente Zutphen: Afdeling I&A

Gemeente Zwijndrecht: Afdeling Burgerzaken

F.4 De kleine gemeenten (< 50.000)

Gemeente Bloemendaal

Gemeente Huizen; Afdeling Burgerzaken

Gemeente Overbetuwe: Afdeling Burgerzaken

Gemeente Tytsjerksteradiel: Afdeling Burgerzaken

Gemeente Vught: Afdeling Burgerzaken

Gemeente Wijk bij Duurstede: Afdeling Burgerzaken

Gemeente Woudenberg: Afdeling Burgerzaken

F.5 De afnemers

UWV Gegevensdiensten: Juridische Afdeling & Informatiemanagement

Vts Politie Nederland: Afdeling Informatiemanagement

Belastingdienst: Afdeling Informatiemanagement

F.6 Het Rijk (beleidsmaker)

Ministerie van Binnenlandse Zaken en Koninkrijksrelaties:

Directie Openbaar Bestuur en Democratie

Programma Dienstverlening, Regeldruk en Informatiebeleid

F.7 Het Rijk (beheerder)

BPR

F.8 Belangenverenigingen

VNG

NVVB

Gebruikersvereniging Centric

Gebruikersvereniging PinkRoccade

Gebruikersvereniging Procura

F.9 Leveranciers

PinkRoccade

Centric

Procura

G Bronnen

- » Aandachtspuntennotitie Starttrio mGBA, "GBA-leveranciers professioneel en maatschappelijk verbonden in doordachte doorstart mGBA" 18 november 2009, Centric IT solutions, Pink Roccade Local Government en Procura
- » ATAM: SM Method for Architecture Evaluation CMU/SEI-2000-TR-004 ESC-TR-2000-004 Rick Kazman, Mark Klein, Paul Clements; August 2000, Product Line Systems
- » Besluit van 8 september 1994, houdende regels ter uitvoering van de Wet gemeentelijke basisadministratie persoonsgegevens
- » Besluit vaststelling formulieren GBA persoonsgegevens
- » Besluit vaststelling systeembeschrijving GBA
- » Bestuurlijk Akkoord Ministerie van Binnenlandse zaken en VNG over vervolgtrajec modernisering GBA 5 maart 2009-10-30
- » Bestuurlijk overleg BZK-VNG-NVVB 5 maart 2009 1 4.2 Financiering programma modernisering GBA
- » BPR Toets afspraken BZS-K, KPMG, juni 2008
- » Brief aan de Tweede Kamer over Bestuurlijk Akkoord Modernisering GBA
- » Burger@overheid, BurgerServiceCode, versie 1.0 (januari 2005), versie 2.1 (november 2005)
- » Business Case modernisering GBA Utrecht, Cap Gemini N.V. december 2008
- » BZS-K als landelijke voorziening, verkenning van alternatief: Cap Gemini, november 2008
- » De relatie tussen de Basisregistratie Adressen en Gebouwen en de Basisregistratie Personen
- » Een moderne GBA mogelijk gemaakt... Herijking van oorspronkelijke definitiestudie, Cap Gemini, december 2008
- » Factsheet Gemeenschappelijke Ontsluiting Basisregistraties - GOB, Overheidsdienstenplatform, 28 oktober 2008
- » GBA in de toekomst, Gemeentelijke Basis Administratie persoonsgegevens als spil voor toekomstige identiteits-infrastructuur. (Rapport Snellen), Uitgave van tijdelijke Adviescommissie Modernisering GBA, maart 2001
- » GBA Logisch Ontwerp 3.7 01 november 2009
- » Globale schets van het stelsel van basisregistraties, uitgave van VNG, 2008/146-12
- » Handleiding Uitvoeringsprocedures 26112007

- » Instelling-Begeleidingsgroep-GBA, BZK, 's-Gravenhage, 31 mei 1989
- » IT-architectuur en waardecreatie, IT-economics, 2008/146-12
- » mGBA Rapport Gateway Review 0 - Strategisch Assessment 26 februari 2009
- » Offerteaanvraag mGBA onderzoeksteam positionering BZS-K v1 0 (definitief)
- » Opdrachtformulering onderzoeksteam positionering BZS-K versie 1 0 (definitief).
- » Programma mGBA: kiezen voor een nieuwe start Programmaplan Versie 0.92 25 februari 2009
- » Regeling van de Minister voor Bestuurlijke Vernieuwing en Koninkrijksrelaties van 25 augustus 2005, nr. BPR/2004/52846, Regeling bewaring GBA-bescheiden
- » Stelselmatig 1 Globale schets van het stelsel van basisregistraties, Visiedocument van de Vereniging van Nederlandse Gemeenten Beleidsafdeling Bestuur, Veiligheid en Informatiebeleid (BABVI) (versie januari 2009)
- » Wet basisregistratie personen Memorie van Toelichting adviesversie 3 maart 2009
- » Wet van 9 juni 1994, houdende regels ter zake van de gemeentelijke basisadministratie van persoonsgegevens